

SOMMAIRE

01 INTRODUCTION	3
LÉGENDE DES SYMBOLES	3
02 GARANTIE BH	4
GARANTIE LIFETIME FRAME	4
PROLONGEMENT DE GARANTIE JUSQU'À 5 ANS POUR LES MOTEURS BH	5
EXTENSION DE GARANTIE DES BATTERIES BH	5
ENREGISTREMENT DES EXTENSIONS DE GARANTIE	6
GARANTIE DES COMPOSANTS DU SYSTÈME D'ASSISTANCE ÉLECTRIQUE	6
PROCESSUS DE RÉCLAMATION DE GARANTIE	6
CONDITIONS D'ANNULATION DE LA GARANTIE DES COMPOSANTS ÉLECTRIQUES	6
03 ENTRETIEN	7
INSPECTION DU VÉLO AVANT SON UTILISATION	7
NETTOYAGE DU VÉLO	7
LUBRIFICATION DE LA TRANSMISSION	7
ENTRETIEN DES COMPOSANTS	7
PIÈCES DE RECHANGE	8
APRÈS UNE CHUTE, UN CHOC OU UN IMPACT	9
04 AVERTISSEMENTS D'UTILISATION	9
TAILLE MAXIMALE DES PNEUS	9
INSERTION MINIMALE ET MAXIMALE DE LA TIGE DE SELLE	9
LONGUEUR MAXIMALE DE LA FOURCHE (AXLE-TO-CROWN)	9
NOMBRE MAXIMAL D'ENTRETOISES DE JEU DE DIRECTION	9
POSITION DE L'ÉTOILE À L'INTÉRIEUR DU PIVOT DE LA FOURCHE	9
USAGE PRÉVU	9
05 AVERTISSEMENTS D'UTILISATION DU SYSTÈME D'ASSISTANCE ÉLECTRIQUE	10
SOINS ET RÈGLES D'UTILISATION DES COMPOSANTS ÉLECTRIQUES ET DES BATTERIES	10
SITUATIONS IDÉALES POUR BÉNÉFICIER D'UNE DURÉE DE VIE MAXIMALE	10
AVERTISSEMENTS CONCERNANT L'UTILISATION DE LA BATTERIE	10
ENVIRONNEMENTS DE RECHARGE ET DE DÉCHARGEMENT INADAPTÉS ET SOLUTIONS	10
RECYCLAGE	10
MOTEUR	10
06 FONCTIONNEMENT DU SYSTÈME D'ASSISTANCE AU PÉDALAGE	11
COMPOSANTS DU SYSTÈME D'ASSISTANCE AU PÉDALAGE	11
SYSTÈME D'ASSISTANCE AU PÉDALAGE	11
PARTIES DE LA COMMANDE DE CONTRÔLE	11
MISE EN MARCHÉ ET ARRÊT DU SYSTÈME D'ASSISTANCE AU PÉDALAGE	11
MISE EN MARCHÉ ET ARRÊT DES LUMIÈRES DU VÉLO	12
CHOIX DU MODE D'ASSISTANCE AU PÉDALAGE	12
MODE WALK ASSIST	12
DÉMARRAGE DU PÉDALAGE	12

AFFICHAGE DU NIVEAU DE CHARGE DE LA BATTERIE	13
BATTERIE ET CHARGEUR	13
RECHARGE DE LA BATTERIE	13
MODES D'ÉCONOMIE D'ÉNERGIE	16
AFFICHAGE D'INFORMATIONS SECONDAIRES À L'ÉCRAN	16
JAUGE DU NIVEAU DE CHARGE DE LA BATTERIE	17
MENU DES PARAMÈTRES	17
NOTIFICATIONS	18
CODES D'ERREUR	19

07 TAILLES ET DIMENSIONS	20
---------------------------------	-----------

08 SPÉCIFICATIONS TECHNIQUES	21
-------------------------------------	-----------

09 ASSEMBLAGE ET PIÈCES DE RECHANGE	25
--	-----------

DIMENSIONS DU TUBE DE DIRECTION	25
AXE DE ROUE ARRIÈRE SPLIT PIVOT ET PATTE DE DÉRAILLEUR	26
POINT DE PIVOT PRINCIPAL DU BRAS OSCILLANT	27
ASSEMBLAGE AMORTISSEUR	27
VUE ÉCLATÉE DE LA BIELLETTE	28
ASSEMBLAGE MOTEUR ET CAPOTS	29
AIMANT CAPTEUR VITESSE	30
COUVRE-CHAÎNE	30
GUIDE-CHAÎNE	31
CADENAS ARRIÈRE	31
PORTE-BAGAGES	32
PROTECTEUR CHAÎNE POUR BASE ARRIÈRE	32
FEU ARRIÈRE	33
FEU AVANT	33
CÂBLAGE D'ÉLÉMENTS MÉCANIQUES	34
CÂBLAGE D'ÉLÉMENTS MÉCANIQUES	35
CÂBLAGE DES COMPOSANTS DU SYSTÈME ÉLECTRIQUE	36
CÂBLAGE DES COMPOSANTS DU SYSTÈME ÉLECTRIQUE	37
SCHÉMA DES COMPOSANTS DU SYSTÈME ÉLECTRIQUE	38

10 DÉCLARATION DE CONFORMITÉ	39
-------------------------------------	-----------

11 ASSISTANCE ET RESSOURCES COMPLÉMENTAIRES	39
--	-----------

01 INTRODUCTION

Ce manuel d'utilisation contient des informations importantes qui permettent d'utiliser et d'entretenir correctement le vélo. Plus précisément, ce document répertorie des informations spécifiques à la famille de vélos **Atom** (EA822, EA812, EA802, EA642, EA622, EA532, EA522, EA512, EA502, EA472, EA452, EA432, EA412, EA402, EA312). Il est recommandé de lire attentivement l'intégralité du manuel. Les manuels d'utilisation de tous les modèles BH peuvent être consultés sur le site Web à l'adresse suivante :

<https://www.bhbikes.com/manuals>

Ne pas oublier que les manuels sont régulièrement mis à jour sur le site Web de BH BIKES et qu'il convient de toujours disposer de la dernière version (le numéro de version est indiqué sur la couverture).

Ce document contient des informations complémentaires au manuel général d'utilisation disponible sur :


https://www.bhbikes.com/es_INT/quienes-somos/manuales-descargas


Les caractéristiques, recommandations et garanties des composants fabriqués par d'autres marques sont disponibles sur leurs sites officiels respectifs.


LÉGENDE DES SYMBOLES


Tout au long du document, des icônes signalent différents types d'avertissements relatifs à l'utilisation, à l'entretien et au montage. Lire attentivement la signification de chacune de ces icônes pour éviter une mauvaise manipulation ou la survenue de situations dangereuses pouvant entraîner des blessures graves ou des accidents mortels.


SÉCURITÉ

 **DANGER** : situation dangereuse qui, si elle n'est pas évitée, provoque de graves dommages corporels, voire un accident mortel.

 **AVERTISSEMENT** : situation dangereuse qui, si elle n'est pas évitée, est susceptible de provoquer de graves dommages corporels, voire un accident mortel.

 **MISE EN GARDE** : situation dangereuse qui, si elle n'est pas évitée, est susceptible de provoquer des dommages corporels légers ou modérés.

 **RISQUE DE DÉCHARGE ÉLECTRIQUE** : situation dangereuse qui, si elle n'est pas évitée, est susceptible de provoquer des blessures graves, voire mortelles, par décharge électrique.

 **RISQUE DE COURT-CIRCUIT** : situation dangereuse qui, si elle n'est pas évitée, est susceptible de provoquer des courts-circuits sur les composants électriques. Les courts-circuits peuvent endommager les composants et déclencher des incendies.

OUTILS



CLÉ PLATE



CLÉ ALLEN



CLÉ TORX



TOURNEVIS DE TYPE PHILLIPS



10 Nm - COUPLE DE SERRAGE : le couple de serrage (exprimé en newton-mètre) est indiqué sur l'un des côtés de chaque symbole d'outil.

TYPE DE PRODUIT



HUILE : lubrification légère d'éléments tels que la chaîne et les câbles.



GRAISSE : graisse de montage.



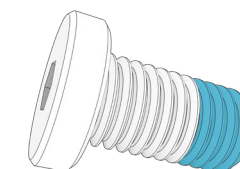
PÂTE POUR CARBONE : pâte de montage permettant d'augmenter la friction entre les éléments en carbone.



ADHÉSIF FREIN-FILET : adhésif frein-filet à résistance modérée.



L'adhésif frein-filet sert à fixer la vis et à l'empêcher de se desserrer sous l'effet des vibrations auxquelles le vélo est soumis lors de son utilisation. Dans tous les cas indiqués, ajouter une goutte d'adhésif à l'extrémité du pas de vis. Ne jamais appliquer d'adhésif tout le long du filetage au risque de rendre la dépose de la vis difficile.



02 GARANTIE BH

BH BIKES s'engage à proposer des vélos durables conçus sur la base des meilleurs standards de qualité. Par conséquent, en plus de la garantie légale appliquée à ces produits, une garantie et des conditions de couverture supplémentaires sont proposées par BH BIKES. Cette section décrit les différentes garanties ainsi que le processus qui permet de bénéficier de la garantie complémentaire LifeTime Frame.

GARANTIE LÉGALE

La garantie légale couvre l'acheteur d'origine contre les vices de fabrication et/ou les non-conformités. Cette garantie s'applique aussi bien aux cadres qu'aux composants BH BIKES. La période d'application débute à compter de la date d'achat, mais sa durée varie en fonction de la législation en vigueur dans le pays d'achat. Au cours de cette période, le titulaire de la garantie a droit à la réparation ou au remplacement gratuit des pièces présentant des vices de fabrication, la couverture portant également sur les frais de transport ou de déplacement, ainsi que sur les dommages et intérêts provoqués par ces vices. Différentes conditions doivent être remplies pour bénéficier de la garantie :

- Cette garantie n'a aucune répercussion sur les droits accordés au consommateur conformément à la législation en vigueur dans chaque pays.
- La prise en charge d'un vélo ou d'une pièce défectueuse par les conditions de garantie est soumise en dernier ressort à la décision de notre service technique.
- La garantie ne couvre en aucun cas le remplacement des pièces dont l'usure est due à l'utilisation normale du vélo.
- La garantie ne s'applique en aucun cas aux casses ou défauts résultant d'une utilisation imprudente du vélo, d'une utilisation en compétition, du montage d'accessoires non d'origine ou d'opérations de manipulation et d'entretien inappropriées.
- La garantie ne s'applique en aucun cas lorsque l'inspection avant livraison n'a pas été effectuée et lorsque les intervalles de révision correspondants spécifiés dans ce document n'ont pas été respectés. La pièce justificative correspondante doit par ailleurs avoir été complétée et tamponnée par un revendeur BH agréé.
- Dans les cas où la réparation effectuée n'est pas satisfaisante et dans les situations où l'objet concerné ne se retrouve pas dans des conditions optimales pour remplir l'usage auquel il était destiné, le titulaire de la garantie a le droit de réclamer le remplacement de l'objet acquis, ou du composant défectueux, par un autre de caractéristiques identiques. Il est également en droit d'exiger le remboursement de la somme versée pour l'achat de l'objet ou de l'élément endommagé.
- La période de garantie est suspendue pendant toute la durée des réparations et, en cas de remplacement du bien ou du composant en question, cette période est renouvelée pour l'élément concerné.
- L'action de réclamation du respect des dispositions de la garantie prescrit dans un délai de six mois à compter de la fin de la période de garantie.
- Toutes les réclamations doivent être déposées par l'intermédiaire d'un revendeur agréé.
- Cadre territorial : se reporter au manuel d'utilisation ou consulter le site www.BHbikes.com.

Se rendre sur le lien suivant pour connaître toutes les conditions :

https://www.bhbikes.com/es_INT/registro-garantia-vida-bh/registra-tu-bici-garantia-de-por-vida

GARANTIE LIFETIME FRAME

À travers ses points de vente agréés, BH Bikes délivre à l'acheteur d'origine une assurance commerciale qui couvre les vices de fabrication éventuels des cadres pendant une période supérieure à celle indiquée par la garantie légale du produit, et ce, conformément aux conditions suivantes :

1. **La garantie LIFETIME ne s'applique qu'aux cadres et vélos BH commercialisés par les points de vente agréés par BHBIKES EUROPE SL :**
 - L'acheteur doit avoir enregistré la garantie LIFETIME à travers les moyens numériques disponibles, en ayant convenablement renseigné les informations demandées, dans un délai de 30 jours calendaires à compter de la date d'achat indiquée sur la facture remise par le point de vente agréé.
 - Cette garantie ne peut pas être transférée à des acheteurs ultérieurs et se retrouve donc sans effet dès lors que le vélo est vendu à un tiers. On entend par acheteur d'origine toute personne qui enregistre la garantie lors de l'achat, celle-ci ne pouvant être transférée à des personnes autres que l'acheteur en question.
 - L'entretien du vélo doit obligatoirement être confié à un établissement agréé par BHBIKES EUROPE dans le respect des consignes du mode d'emploi.
2. **La garantie LIFETIME ne couvre en aucun cas :**
 - Les bras oscillants des modèles tout suspendus, la fourche, les vélos pour enfants, les défauts et/ou usures de décoloration de la peinture d'origine ni les traces de corrosion provoquées par la détérioration naturelle.
 - Les défauts ou cassures découlant d'un accident ou d'un usage inapproprié et/ou imprudent du vélo.
 - Les problèmes survenus à l'issue de l'assemblage de composants ou d'accessoires non prévus ou non compatibles avec les fins pour lesquelles le vélo a été conçu.
 - Les défauts découlant d'une mauvaise manipulation.
 - Les rayures, décolorations ou taches provoquées par l'emploi de liquides abrasifs, d'éléments coupants et de mâchoires et/ou par l'exposition continue au soleil ou à d'autres aléas climatiques.
 - Les défauts provoqués par l'usure normale du vélo, y compris ceux découlant de la fatigue des matériaux. Les dommages de fatigue sont le signe de la détérioration du cadre spécifique à l'utilisation normale du vélo et le contrôle régulier de celui-ci incombe donc à l'utilisateur.
 - Les dommages provoqués par une mauvaise utilisation et/ou un entretien inapproprié du produit (lire attentivement les recommandations d'emploi et de nettoyage).
 - Les cadres qui ont été utilisés lors de compétitions ou de démonstrations, ou bien ceux ayant été mis en location.

Les conditions complètes peuvent être consultées sur :

https://www.bhbikes.com/es_INT/registro-garantia-vida-bh/registra-tu-bici-garantia-de-por-vida

PROLONGEMENT DE GARANTIE JUSQU'À 5 ANS POUR LES MOTEURS BH

Un prolongement de garantie de 5 ans est appliqué aux moteurs BH à l'issue de l'activation de l'extension de garantie LIFETIME FRAME. À travers ses points de vente agréés, BH Bikes délivre à l'acheteur d'origine une assurance commerciale qui couvre les vices de fabrication éventuels des batteries BH pendant une période supérieure à celle indiquée par la garantie légale du produit, et ce, conformément aux conditions suivantes :

- L'extension de la garantie du moteur BH ne s'applique qu'aux moteurs BH montés sur les vélos BH et commercialisés par les points de vente agréés par BHBIKES EUROPE SL.**
 - L'acheteur doit avoir enregistré la garantie à travers les moyens numériques disponibles, en ayant convenablement renseigné les informations demandées, dans un délai de 30 jours calendaires à compter de la date d'achat indiquée sur la facture remise par le point de vente agréé et sur laquelle le numéro de série du vélo doit être spécifié.
 - Cette garantie ne peut pas être transférée à des acheteurs ultérieurs et se retrouve donc sans effet dès lors que le vélo est vendu à un tiers. On entend par acheteur d'origine toute personne qui enregistre la garantie lors de l'achat et celle-ci ne peut donc être transférée à des personnes autres que l'acheteur en question.
 - L'entretien du vélo doit obligatoirement être confié à un établissement agréé par BHBIKES dans le respect des consignes du mode d'emploi.
- L'extension de garantie du moteur BH ne couvre en aucun cas :**
 - Les usures de décoloration de la peinture et de la nuance d'origine ni les traces de corrosion provoquées par la détérioration naturelle.
 - Les défauts ou cassures découlant d'un accident ou d'un usage inapproprié et/ou imprudent du vélo.
 - Les problèmes survenus à l'issue du montage de composants ou d'accessoires non prévus ou non compatibles avec les fins pour lesquelles le vélo a été conçu, ainsi que la manutention et/ou le débridage du moteur.
 - Les défauts découlant d'une mauvaise manipulation.
 - Les rayures, décolorations ou taches provoquées par l'emploi de liquides abrasifs, d'éléments coupants et de mâchoires et/ou par l'exposition continue au soleil ou à d'autres aléas climatiques.
 - Les dommages provoqués par une mauvaise utilisation et/ou un entretien inapproprié du produit (lire attentivement les recommandations d'emploi et de nettoyage).
 - Les moteurs qui ont été utilisés lors de compétitions ou de démonstrations, ou bien ceux ayant été mis en location.
 - Les moteurs assemblés sur des vélos de la famille MONTY.

Les conditions complètes peuvent être consultées sur :

https://www.bhbikes.com/es_INT/registro-garantia-vida-bh/registra-tu-bici-garantia-de-por-vida

EXTENSION DE GARANTIE DES BATTERIES BH

Dans un effort constant pour améliorer jour après jour notre service clientèle, BH s'attache à vous proposer les meilleures conditions de garantie. À cet effet, chaque client peut bénéficier d'une extension de garantie sur la gamme de vélos E-Bikes avec l'ajout d'une ou deux années supplémentaires. À travers ses points de vente agréés, BH Bikes délivre à l'acheteur d'origine une assurance commerciale qui couvre les vices de fabrication éventuels des batteries BH pendant une période supérieure à celle indiquée par la garantie légale du produit, et ce, conformément aux conditions suivantes :

- L'extension de garantie de la batterie BH ne s'applique qu'aux batteries BH montées sur des vélos BH et commercialisées à travers les points de vente agréés par BHBIKES EUROPE SL :**
 - L'acheteur doit avoir enregistré la garantie à travers les moyens numériques disponibles, en ayant convenablement renseigné les informations demandées, dans un délai de 30 jours calendaires à compter de la date d'achat indiquée sur la facture remise par le point de vente agréé et sur laquelle le numéro de série du vélo doit être spécifié.
 - Cette garantie ne peut pas être transférée à des acheteurs ultérieurs et se retrouve donc sans effet dès lors que le vélo est vendu à un tiers. On entend par acheteur d'origine toute personne qui enregistre la garantie lors de l'achat et celle-ci ne peut donc être transférée à des personnes autres que l'acheteur en question.
 - L'entretien du vélo doit obligatoirement être confié à un établissement agréé par BHBIKES dans le respect des consignes du mode d'emploi.
- L'extension de garantie de la batterie BH ne couvre en aucun cas :**
 - Les usures de décoloration de la peinture et de la nuance d'origine ni les traces de corrosion provoquées par la détérioration naturelle.
 - Les défauts ou cassures découlant d'un accident ou d'un usage inapproprié et/ou imprudent du vélo.
 - La détérioration ou la dégradation naturelle due au vieillissement, même en cas de non-utilisation. La détérioration après 500 cycles complets de recharge et de décharge, si celle-ci est inférieure à 30 % de la capacité nominale (lire attentivement les recommandations du mode d'emploi).
 - Les problèmes survenus à l'issue du montage de composants ou d'accessoires non prévus ou non compatibles avec les fins pour lesquelles le vélo a été conçu.
 - Les défauts découlant d'une mauvaise manipulation.
 - Les rayures, décolorations ou taches provoquées par l'emploi de liquides abrasifs, d'éléments coupants et de mâchoires et/ou par l'exposition continue au soleil ou à d'autres aléas climatiques.
 - Les dommages provoqués par une mauvaise utilisation et/ou un entretien inapproprié du produit (lire attentivement les recommandations d'emploi et de nettoyage).
 - Les batteries qui ont été utilisées lors de compétitions ou de démonstrations, ou bien celles ayant été mises en location.
 - Les batteries auxiliaires (batterie supplémentaire - Extender).

Les conditions complètes peuvent être consultées sur :

https://www.bhbikes.com/es_INT/registro-garantia-vida-bh/extension-garantia-bateria

ENREGISTREMENT DES EXTENSIONS DE GARANTIE

Pour pouvoir bénéficier des garanties supplémentaires BH BIKES, le vélo doit être enregistré dans les 30 jours qui suivent sa date d'achat. Le processus d'activation des extensions de garantie est décrit ci-dessous :

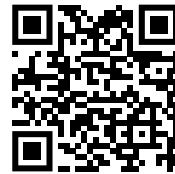
- **GARANTIE LIFETIME FRAME + 5 LAT GWARANCJI NA SILNIKI BH**

L'extension de garantie LIFETIME FRAME doit être enregistrée sur le site Web de BH BIKES :

https://www.bhbikes.com/es_INT/registro-garantia-vida-bh/registra-tu-bici-garantia-de-por-vida

La marche à suivre est expliquée de façon détaillée dans la vidéo ci-dessous :

<https://youtu.be/47aLVgUI248>



- **EXTENSION DE GARANTIE DES BATTERIES BH**

L'extension de garantie des batteries BH doit être enregistrée sur le site Web de BH BIKES :

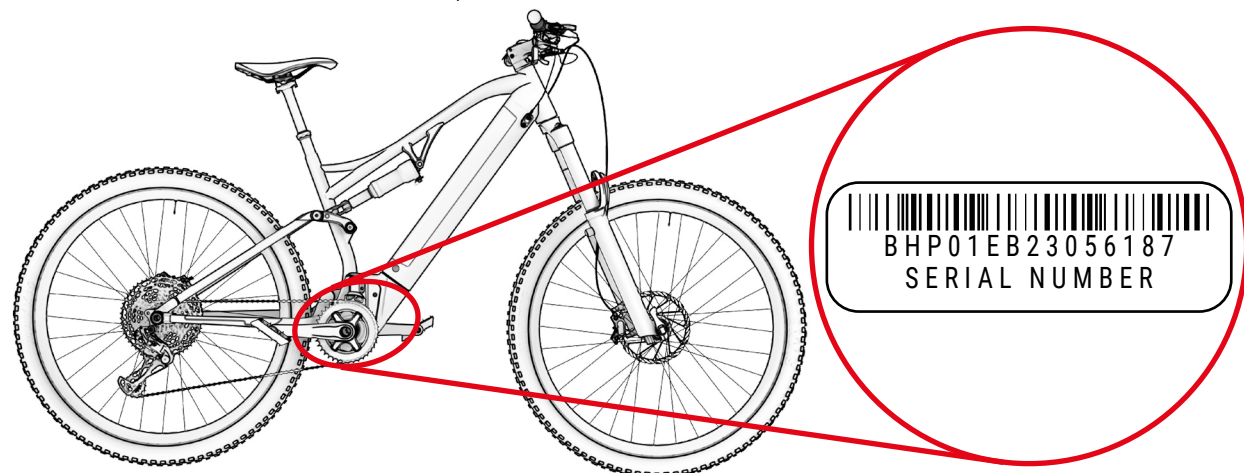
https://www.bhbikes.com/es_INT/registro-garantia-vida-bh/extension-garantia-bateria

La marche à suivre est expliquée de façon détaillée dans la vidéo ci-dessous :

<https://youtu.be/sINzdFBygMM>



⚠ Le numéro de série nécessaire à l'enregistrement du vélo est systématiquement situé au niveau de la partie inférieure du vélo, sous le boîtier de pédalier :



GARANTIE DES COMPOSANTS DU SYSTÈME D'ASSISTANCE ÉLECTRIQUE

Au même titre que les cadres ou composants BH BIKES, tous les composants électriques exclusifs BH sont couverts par la garantie légale (les moteurs BH bénéficient d'une extension de garantie de 5 ans par simple activation de la garantie LIFETIME FRAME). La période d'application débute à compter de la date d'achat, mais sa durée varie en fonction de la législation en vigueur dans le pays d'achat.

Au cours de cette période, le titulaire de la garantie a droit à la réparation ou au remplacement gratuit des pièces présentant des vices de fabrication, la couverture portant également sur les frais de transport ou de déplacement, ainsi que sur les dommages et intérêts provoqués par ces vices. Les conditions sont les mêmes que celles décrites dans la section « Garantie légale » et peuvent être intégralement consultées sur :

<https://www.bhbikes.com/manuals>

La garantie ne couvre en aucun cas l'usure naturelle et le vieillissement normal des batteries découlant de leur utilisation, de leur recharge ou de leur entreposage. Par ailleurs, la demande de prise en charge des composants sous garantie fabriqués par d'autres marques doit être transmise aux sociétés concernées.

PROCESSUS DE RÉCLAMATION DE GARANTIE

Toutes les réclamations soumises à cette garantie doivent être transmises par l'intermédiaire d'un revendeur officiel BH. Ce revendeur doit procéder à l'analyse initiale lui permettant d'identifier l'étendue et le diagnostic de l'incident, puis doit remettre et gérer directement la réclamation auprès de BH. Dès lors que les actions correctives exigées ont été définies par BH, il revient au revendeur de transmettre ces informations au client.

Nous vous préconisons de traiter la réclamation par l'intermédiaire du revendeur officiel auprès duquel l'achat a été effectué. Si cela s'avère impossible, vous pouvez nous contacter afin que nous puissions vous aider à trouver un revendeur agréé près de chez vous :

https://www.bhbikes.com/es_INT/quienes-somos/contacto

CONDITIONS D'ANNULATION DE LA GARANTIE DES COMPOSANTS ÉLECTRIQUES

La batterie et les composants électriques de BH sont couverts par la garantie légale, mais les points suivants doivent toutefois être respectés :

- Aucune partie des composants électriques ne doit être démontée ou modifiée.
- La durée de vie utile varie en fonction des conditions d'utilisation, de recharge et d'entreposage.
- La batterie doit à tout moment rester chargée au risque de la voir se détériorer plus rapidement que la normale.

03 ENTRETIEN

Ce manuel d'utilisation contient des informations importantes qui permettent d'utiliser et d'entretenir correctement le vélo. Plus précisément, ce document répertorie des informations spécifiques à la famille de vélos **Atom (EA822, EA812, EA802, EA642, EA622, EA532, EA522, EA512, EA502, EA472, EA452, EA432, EA412, EA402, EA312)**. Il est recommandé de lire attentivement l'intégralité du manuel. Les manuels d'utilisation de tous les modèles BH peuvent être consultés sur le site Web à l'adresse suivante :

<https://www.bhbikes.com/manuals>

Ce document contient des informations complémentaires au manuel général d'utilisation disponible sur :

<https://www.bhbikes.com/manuals>

Les caractéristiques et recommandations des composants fabriqués par d'autres marques sont disponibles sur leurs sites officiels respectifs.

INSPECTION DU VÉLO AVANT SON UTILISATION

Les vélos sont contrôlés à plusieurs reprises pendant leur fabrication, mais aussi lors de l'examen final effectué par le revendeur et atelier BH. Étant donné que le fonctionnement du vélo peut être modifié pendant le transport ou que des personnes extérieures ont pu le modifier pendant le temps d'attente, les composants suivants doivent être vérifiés avant chaque trajet :

- **CADRE** : contrôler l'absence de fissures, de dommages et de bruits étranges.
- **CHAÎNE** : s'assurer que la chaîne est lubrifiée et que le système de transmission n'émet pas de bruits étranges.
- **FREINS** : vérifier le bon fonctionnement des freins. À l'arrêt, actionner le levier de frein à fond et vérifier qu'il ne touche pas le cintre.
- **PNEUS** : contrôler la pression et vérifier l'absence d'entailles sur la bande de roulement ou sur les flancs. S'assurer également que le niveau d'usure ne dépasse pas la limite maximale recommandée.
- **ROUES** : vérifier que les roues tournent sans résistance. Contrôler également l'écart entre le patin de frein et la jante ainsi qu'entre le cadre et le pneu.
- **DIRECTION** : s'assurer que la direction pivote en douceur et vérifier l'absence de bruits étranges.
- **POINTS DE PIVOT DU BRAS OSCILLANT** : vérifier que la suspension fonctionne en toute normalité et qu'elle n'émet aucun bruit étrange lorsqu'elle est soumise à un poids. Un fonctionnement non optimal ou la présence de jeu entre les pièces mobiles peut être dû à une mauvaise application des couples de serrage ou à une usure des roulements.
- **ROULEMENTS** : vérifier le bon fonctionnement des roulements et contrôler l'absence de bruits étranges. Les roulements sont soumis à l'usure et doivent être remplacés pour éviter d'endommager les composants sur lesquels ils sont installés.
- **SYSTÈME ÉLECTRIQUE** : si le vélo est équipé d'un système électrique, vérifier son bon fonctionnement en s'assurant de la présence d'une assistance électrique et en vérifiant la bonne marche de tous les composants (moteur, afficheur, changement du mode d'assistance et capteur de vitesse). Si le système ne délivre aucune assistance électrique, contrôler le bon raccordement de tous les branchements et vérifier l'absence de dommages.

- ⚠ Ne pas utiliser le vélo si celui-ci ne répond pas à l'un de ces points ! Un vélo défectueux peut provoquer de graves accidents ! En cas de doute ou pour toute question, prendre contact avec un atelier BH !
- ⚠ Vérifier les couples de serrage et s'assurer qu'ils coïncident toujours avec les recommandations spécifiées dans les manuels d'utilisation. Le non-respect de ces instructions peut provoquer des accidents, voire la mort.
- ⚠ Les influences du terrain et les forces qui s'exercent sur la roue soumettent le vélo à d'importantes contraintes. Pour faire face à ces contraintes dynamiques, les différentes pièces réagissent par usure et fatigue. Contrôler régulièrement le vélo pour vérifier l'absence de signes d'usure, de rayures, de déformations, de décolorations ou de débuts de fissure. Les pièces dont la durée de vie utile a été dépassée peuvent tomber subitement en panne. Emmener régulièrement le vélo dans un atelier BH pour remplacer les pièces suspectes si nécessaire.

NETTOYAGE DU VÉLO

Pour un bon entretien du vélo, il est recommandé de respecter les mesures élémentaires de prévention qui suivent. Le non-respect de ces recommandations peut entraîner une usure prématurée, voire une casse, au niveau de zones spécifiques telles que les joints, les articulations et les pièces mobiles.

- Enlever la poussière et la boue avec une éponge humide et un produit de nettoyage doux et neutre.
- Les pièces en plastique ne doivent être lavées qu'avec de l'eau savonneuse.
- Les pneus peuvent être lavés avec une éponge ou une brosse et de l'eau savonneuse.
- Après avoir nettoyé le vélo, l'essuyer délicatement avec un chiffon doux.
- Les éléments de transmission doivent être graissés après chaque nettoyage.

- ⚠ La saleté peut dissimuler des dommages qui peuvent entraîner des accidents, voire la mort.
- ⚠ Éviter à tout moment l'utilisation d'appareils de nettoyage sous pression et n'utiliser en aucun cas des appareils de lavage à jet de vapeur.

LUBRIFICATION DE LA TRANSMISSION

À l'issue du nettoyage du vélo, il est possible que la transmission de la chaîne soit dégraissée, raison pour laquelle les maillons doivent être vérifiés et lubrifiés. Une lubrification excessive peut attirer davantage de saleté et provoquer une usure prématurée ainsi qu'un dysfonctionnement du système.

- ⚠ Éviter à tout moment l'utilisation d'appareils de nettoyage sous pression et n'utiliser en aucun cas des appareils de lavage à jet de vapeur.

ENTRETIEN DES COMPOSANTS

Le vélo requiert un entretien régulier ainsi qu'un nombre minimal de contrôles périodiques. La fréquence des opérations d'entretien dépend du type de véhicule (vélo de randonnée, vélo de course et VTT), ainsi que de la fréquence et des conditions d'utilisation.

CALENDRIER DE MAINTENANCE DES COMPOSANTS

Composant	Action à réaliser	À chaque sortie	Tous les mois	Tous les ans
Éclairage	Contrôler le fonctionnement.			
Pneus	Vérifier la pression.			
	Contrôler la hauteur du profilé et des flancs.			
Freins (sur jante)	Contrôler la course du levier, la solidité du patin et la position de la jante.			
	Tester les freins à l'arrêt.			
	Nettoyer les patins.			
Câbles de frein	Procéder à un contrôle visuel.			
Freins (à disque)	Remplacer le liquide de frein (liquide DOT).			
Fourche à suspension	Contrôler les vis et leur serrage.			
	Vidanger l'huile et graisser l'élastomère.			
Tige de selle à suspension	Procéder à son entretien.			
	Contrôler le jeu.			
Jantes (freins sur jante)	Contrôler les revêtements de la paroi et les remplacer si nécessaire.	Au plus tard après la deuxième partie du revêtement du frein		
Axe du pédalier	Contrôler le jeu.			
	Changer la graisse.			
Chaîne	Contrôler et lubrifier.			
	Contrôler et remplacer.	À partir de 800 km		
Bielles	Contrôler et serrer.			
Roues / Rayons	Vérifier la rotation de la roue et la tension des rayons.			
Jeu de direction	Contrôler le jeu de direction.			
	Changer la graisse.			
Surfaces métalliques	Garantir la conservation.	Au moins tous les six mois		
Moyeux	Contrôler les roulements.			
	Changer la graisse.			
Pédales	Contrôler les roulements.			
	Lubrifier et nettoyer le mécanisme de fixation.			

Composant	Action à réaliser	À chaque sortie		
Tige de selle / Potence	Contrôler les vis de fixation.			
Dérailleur arrière / Dérailleur avant	Nettoyer et lubrifier.			
Blocage rapide / Axe traversant	Contrôler l'efficacité.			
Vis et écrous	Contrôler et serrer.			
Rayons	Contrôler la tension.			
Potence / Tige de selle	Démonter et changer la pâte de montage.			
Circuit / Freins	Démonter et graisser.			
	Vérifier l'absence de saleté.			
Composants du système d'assistance électrique	Vérifier les branchements.			
	Vérifier l'absence de saleté.			

Il n'est pas nécessaire de se rendre chez un spécialiste si vous possédez les compétences nécessaires, que vous êtes expérimenté et que vous disposez des outils appropriés. Des mesures correctives doivent être immédiatement appliquées en cas de détection de défaillances. En cas de doute, prendre contact avec BH.

Les opérations indiquées ne doivent être effectuées que par un spécialiste vélo de confiance.


PIÈCES DE RECHANGE

Pour un fonctionnement optimal du vélo et accroître le plus possible la sécurité, l'utilisation de pièces d'origine revêt une grande importance. Le recours à des pièces qui ne sont pas d'origine peut provoquer des dommages non couverts par la garantie.

Les pièces d'usure sont les pièces de rechange les plus courantes (pneus, chambres à air, plaquettes de frein, freins à disque et patins de frein, les jantes, ainsi que toutes les pièces qui font partie du groupe de freinage, les phares, les feux de position, les batteries et les accumulateurs).

- **PNEUS** : les remplacer par des pneus équivalents. Vérifier les indications apposées sur l'extérieur du pneu (norme ETRTO). Garder à l'esprit que l'utilisation d'un pneu possédant un diamètre extérieur supérieur à celui recommandé peut amener le bout du pied à toucher la roue avant lors du pivotement du cintre ou le talon à toucher la protection de la roue arrière. Une telle situation peut faire perdre le contrôle du vélo et exposer le cycliste à un risque d'accident grave. La même situation peut se présenter lorsque la manivelle du pédalier est remplacée par une manivelle plus longue.
- **CHAMBRES À AIR** : les remplacer par un type de chambre à air adapté au pneu. Consulter les indications qui se trouvent sur la partie extérieure de la chambre à air (norme ETRTO).
- **FREINS À DISQUE ET PLAQUETTES DE FREIN** : tenir compte des consignes fournies par le fabricant.
- **PHARES ET FEUX DE POSITION** : remplacer l'ampoule par une autre du même type. Consulter les indications indiquées sur la partie métallique.

- **CHAÎNE, PIGNON ET PLATEAUX** : tenir compte des consignes fournies par le fabricant.
- **BATTERIES ET ACCUMULATEURS** : les remplacer par des composants du même type. Consulter les indications qui se trouvent sur la zone extérieure.

 Garder à l'esprit que l'utilisation de pièces qui ne sont pas d'origine peut provoquer des dommages non couverts par la garantie.

APRÈS UNE CHUTE, UN CHOC OU UN IMPACT


Si vous subissez une chute, un coup ou un choc, le plus important est de vérifier si vous allez bien pour pouvoir reprendre la route. N'utilisez pas le vélo si vous avez subi des dommages et demandez une aide médicale si nécessaire.

Si vous êtes indemne, une série de vérifications doit être effectuée pour s'assurer que le vélo se trouve lui aussi en état de reprendre la route :

- Vérifier que les roues sont toujours bien fixées et que les jantes se trouvent au centre du cadre et de la fourche. Faire tourner les roues. Si l'écart entre la jante et les patins a augmenté ou diminué de manière significative et qu'il s'avère impossible de procéder au recentrage, éloigner légèrement les freins de la jante pour que la roue puisse tourner librement.

 Le cas échéant, tenir compte du fait que les freins vont perdre de leur efficacité.

- S'assurer que la partie avant du cadre ou le cintre n'est pas tordu ou cassé. Vérifier que la partie avant est solidement introduite dans la fourche en retenant la roue avant entre les genoux et en essayant de déplacer le cintre par rapport à la roue avant.
- Contrôler la bonne mise en place de la chaîne. Si le vélo est tombé du côté de la transmission, vérifier que celle-ci fonctionne. Demander de l'aide pour mettre le vélo sur la selle et changer les vitesses. Lorsque la chaîne est positionnée sur le plus grand pignon, observer la distance entre le dérailleur et les rayons. Si le dérailleur ou le support est tordu, ce premier peut se coincer dans les rayons et provoquer une chute ! Le dérailleur, la roue arrière ou le cadre peut être endommagé. Vérifier le dérailleur avant. Si celui-ci s'est déplacé, la chaîne peut dérailler et le vélo se retrouve alors sans transmission (se reporter également à la section intitulée « Traction »).
- Vérifier la selle, le tube supérieur ou le boîtier de pédalier pour contrôler l'absence de dommages.
- Soulever légèrement le vélo et le laisser tomber au sol. Si des bruits se font entendre, examiner le vélo à la recherche de vis desserrées.
- Réexaminer l'ensemble du vélo à la recherche de cassures, de décolorations ou de fissures.
- Reprendre la route avec précaution à la seule condition que le résultat des contrôles effectués s'est avéré satisfaisant. Il est quoi qu'il en soit proscrit de freiner ou d'accélérer brusquement, ainsi que de pédaler en montée. En cas de doute, attendre qu'une voiture vienne chercher le vélo au lieu de prendre des risques. Une fois à la maison, réexaminer consciencieusement le vélo. En cas de doute ou pour toute question, prendre contact avec un atelier BH !

 Les pièces en aluminium tordues ne doivent pas être redressées (elles ne peuvent pas être réparées). Les risques de casse sont élevés, notamment au niveau de la fourche, du cintre, de la partie avant, des manivelles et des pédales. Le cas échéant, ces pièces doivent être remplacées par mesure de sécurité.

04 AVERTISSEMENTS D'UTILISATION

TAILLE MAXIMALE DES PNEUS

En cas de pose d'un pneu différent à celui d'origine, vérifier à tout moment la présence d'un écart minimal de 6 mm entre le pneu et toute partie du cadre et de la fourche.

INSERTION MINIMALE ET MAXIMALE DE LA TIGE DE SELLE

Le non-respect des insertions minimales et maximales de la tige de selle indiquées dans ce manuel peut soumettre le cadre à un effet de levier. La pression ainsi exercée peut endommager le cadre et provoquer des accidents graves. La garantie ne couvre pas les dommages découlant du non-respect de ces consignes.

LONGUEUR MAXIMALE DE LA FOURCHE (AXLE-TO-CROWN)

La longueur maximale entre l'axe de la fourche et la partie inférieure de la direction (*axle-to-crown*) doit être respectée. Le non-respect de cette longueur maximale peut endommager le cadre, qui se retrouve soumis à une contrainte supérieure à celle pour laquelle il est conçu, et peut provoquer des accidents graves.

NOMBRE MAXIMAL D'ENTRETOISES DE JEU DE DIRECTION

Le nombre maximal d'entretoises de jeu de direction pouvant être placées sous la potence est spécifié dans ce manuel. Le non-respect de cette limite peut endommager le matériel, qui se retrouve soumis à une contrainte supérieure à celle pour laquelle il est conçu, et peut provoquer des accidents graves.

POSITION DE L'ÉTOILE À L'INTÉRIEUR DU PIVOT DE LA FOURCHE

Aucune entretoise de jeu de direction ne doit être placée au-dessus de la potence. Le non-respect de cette consigne peut endommager le matériel, qui se retrouve soumis à une contrainte supérieure à celle pour laquelle il est conçu, et peut provoquer des accidents graves.

USAGE PRÉVU

Chaque vélo est conçu pour être destiné à un usage spécifique prévu. Les modèles décrits dans ce manuel répondent à l'usage prévu suivant :

EA822, EA812 et EA802 : trail

EA642 et EA622 : sport, usage mixte entre montagne, pistes et bitume

EA532, EA522, EA512, EA502, EA472, EA452, EA432, EA412, EA402 et EA312 : modèles conçus pour une utilisation en ville

05 AVERTISSEMENTS D'UTILISATION DU SYSTÈME D'ASSISTANCE ÉLECTRIQUE

SOINS ET RÈGLES D'UTILISATION DES COMPOSANTS ÉLECTRIQUES ET DES BATTERIES


Tous les produits et composants BH sont conçus pour résister aux éclaboussures et à la pluie. Cependant, certaines pratiques peuvent endommager les composants et provoquer des courts-circuits. Les actions suivantes sont proscrites :

- Laver le vélo avec de l'eau sous pression.
- Utiliser le vélo dans des conditions météorologiques très défavorables.
- Transporter le vélo à l'extérieur d'un véhicule circulant sous la pluie.
- Exposer la batterie à des températures élevées (une température supérieure à 70 °C peut provoquer des fuites et un risque d'incendie).
- Ne pas respecter les plages de température d'utilisation, de recharge et d'entreposage du vélo.

SITUATIONS IDÉALES POUR BÉNÉFICIER D'UNE DURÉE DE VIE MAXIMALE

Il est recommandé de remplir un certain nombre de conditions pour bénéficier d'une durée de vie maximale de la batterie :

- La recharger sur une surface plane et stable.
- Ne pas l'exposer au rayonnement direct du soleil.
- S'assurer de l'absence d'enfants et d'animaux domestiques à proximité.
- Éviter la pluie et l'humidité.
- L'entreposer dans un endroit aéré et sec.
- L'entreposer dans un endroit dont la température est comprise entre 15 et 25 °C.
- Ne pas l'utiliser avec un niveau inférieur à 10 % (une utilisation sous ce niveau peut réduire la durée de vie des cellules).

 Toute manipulation non autorisée réalisée sur les composants du système électrique peut provoquer de graves accidents et entraîner une annulation de la garantie.

AVERTISSEMENTS CONCERNANT L'UTILISATION DE LA BATTERIE

Une mauvaise utilisation de la batterie peut provoquer des dommages et des accidents graves. Les conditions suivantes doivent être remplies pour éviter ces situations :

- Utiliser systématiquement le chargeur d'origine.
- Ne pas laisser la batterie à proximité de sources de chaleur.
- Ne pas chauffer la batterie ni la jeter au feu.

- Éviter que les raccordements de la batterie n'entrent en contact avec des objets métalliques.
- Ne pas plonger la batterie dans l'eau et éviter de l'exposer à des éclaboussures ainsi qu'à l'humidité.
- Ne pas donner de coups à la batterie ou la perforer.
- Éviter que le liquide qu'elle contient n'entre en contact avec les mains et les yeux en cas de fuite.
- Ne pas l'utiliser si des dommages extérieurs sont observés.
- Nettoyer la batterie uniquement avec un chiffon sec ou humide.

ENVIRONNEMENTS DE RECHARGE ET DE DÉCHARGEMENT INADAPTÉS ET SOLUTIONS

Les environnements chauds et froids décrits ci-dessous peuvent conduire à la mise en veille ou à la suspension du chargement sans que la batterie ne se soit entièrement rechargée.

- **Mode de suspension du déchargement en hiver ou DUT (Discharge Under Temperature) :** le déchargement de la batterie se place sous le mode de suspension lorsque la température est inférieure à -20 °C, ce qui entraîne l'arrêt du système d'assistance au pédalage pour protéger la batterie. Ce mode de suspension s'annule automatiquement lorsque la température de la batterie repasse au-dessus des -20 °C.
- **Mode de suspension de la recharge en hiver ou CUT (Charge Under Temperature) :** la recharge de la batterie se place sous le mode de suspension lorsque la température est inférieure à 0 °C. Si la recharge démarre et que la température chute au-dessous de ce niveau en raison du refroidissement nocturne ou de tout autre facteur, le processus s'arrête et le système se place sous le mode de suspension pour protéger la batterie. Ce mode de suspension s'annule automatiquement lorsque la température de la batterie repasse au-dessus de 0 °C.
- **Bruit émis par des téléviseurs/radios/ordinateurs :** le fait de procéder à une recharge à proximité de téléviseurs, de postes de radio ou d'appareils similaires peut produire de l'électricité statique, entraîner le clignotement d'images et être à l'origine d'interférences. Le cas échéant, recharger la batterie dans un endroit situé à l'écart de téléviseurs ou de postes de radio (autre pièce, par exemple).

RECYCLAGE

Les batteries lithium-ion sont des ressources recyclables qui peuvent toutefois être à l'origine de dommages environnementaux si elles ne sont pas correctement traitées à la fin de leur durée de vie utile. Suivre les étapes ci-dessous pour leur mise au rebut :

- Trier et recycler chaque composant électrique dans un lieu préparé pour le traitement durable de leur recyclage.
- Vérifier et respecter à tout moment la réglementation en matière de batteries applicable dans le pays d'utilisation.

MOTEUR

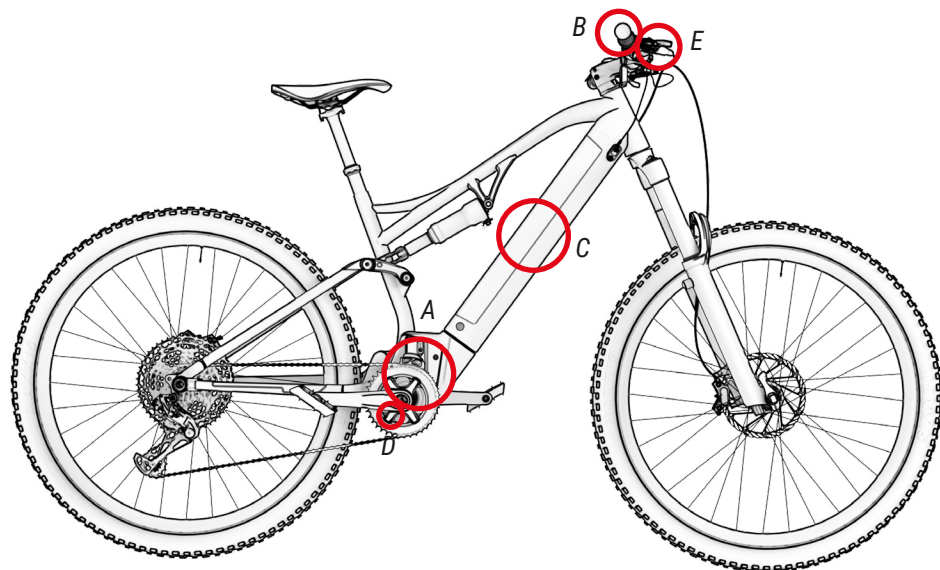
Le moteur à courant continu se trouve dans l'axe du pédalier. Comme toute autre pièce du vélo, la durée de vie utile du moteur dépend de son utilisation. Dans des conditions normales, elle est comprise entre 10 et 20 ans (équivalent à 100 000 km).

06 FONCTIONNEMENT DU SYSTÈME D'ASSISTANCE AU PÉDALAGE

COMPOSANTS DU SYSTÈME D'ASSISTANCE AU PÉDALAGE

Le système d'assistance au pédalage de BH BIKES est composé des éléments suivants :

- **A.** Un **moteur**, qui imprime l'impulsion au vélo.
- **B.** Une **commande de contrôle** (X-REMOTE), qui permet, entre autres, de choisir les modes d'assistance.
- **C.** Une **batterie**, qui alimente le moteur pour le faire fonctionner et qui peut se trouver à différents emplacements.
- **D.** Un **capteur de couple**, qui détecte la force imprimée sur la pédale par le cycliste.
- **E.** Un **afficheur** (X-DISPLAY), qui fournit les informations pertinentes du système.



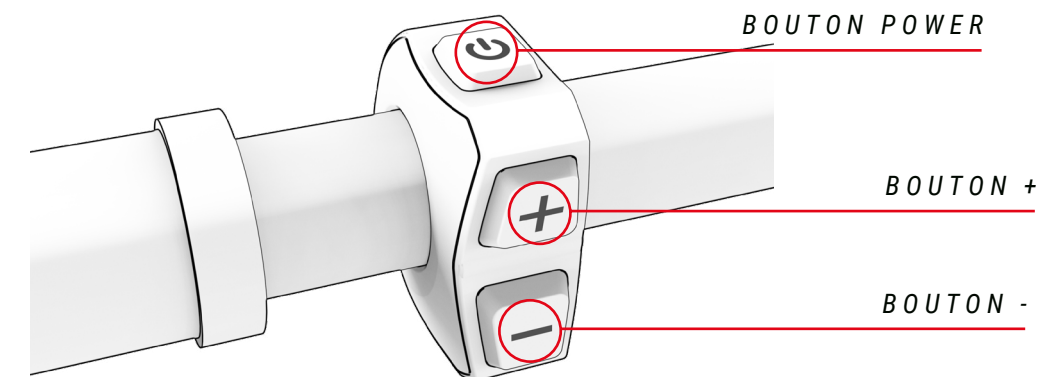
SYSTÈME D'ASSISTANCE AU PÉDALAGE

Le système d'assistance au pédalage est conçu pour fournir au cycliste la quantité de puissance d'assistance optimale. Ce système apporte son aide dans une plage standard calculée en fonction de facteurs tels que la force de pédalage, la vitesse du vélo et la transmission. Le système ne fournit aucune assistance dans les cas de figure suivants :

- Lorsque la commande de contrôle est éteinte.
- Lorsque le vélo se déplace à une vitesse supérieure ou égale à 25 km/h.
- Lorsque le cycliste ne pédale pas et que la fonction d'accélérateur est libérée à 6 km/h.
- Lorsque la capacité restante de la batterie est insuffisante.
- Lorsque le mode d'assistance sélectionné correspond à 0 % d'assistance.

PARTIES DE LA COMMANDE DE CONTRÔLE

L'X-Remote ou commande générale de contrôle se trouve sur le côté gauche du cintre, juste à côté de la poignée. Elle est constituée de 3 parties :

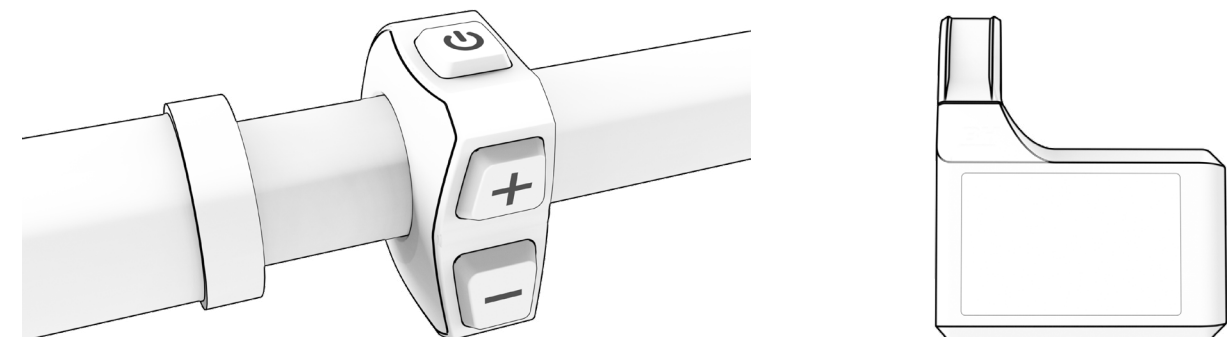


MISE EN MARCHÉ ET ARRÊT DU SYSTÈME D'ASSISTANCE AU PÉDALAGE

Le système d'assistance au pédalage se met en marche à l'aide de l'X-Remote (commande de contrôle centrale), qui se trouve à côté de la poignée gauche du cintre. Une pression du bouton Power permet de démarrer le système. L'X-Display s'allume et affiche le mode d'assistance au pédalage actuellement sélectionné. Si la batterie ne se trouve pas à son emplacement dans le cadre et qu'elle est remise en place, le système se met également en route et l'écran de l'afficheur s'allume (cf. section « Déverrouillage et retrait de la batterie »).

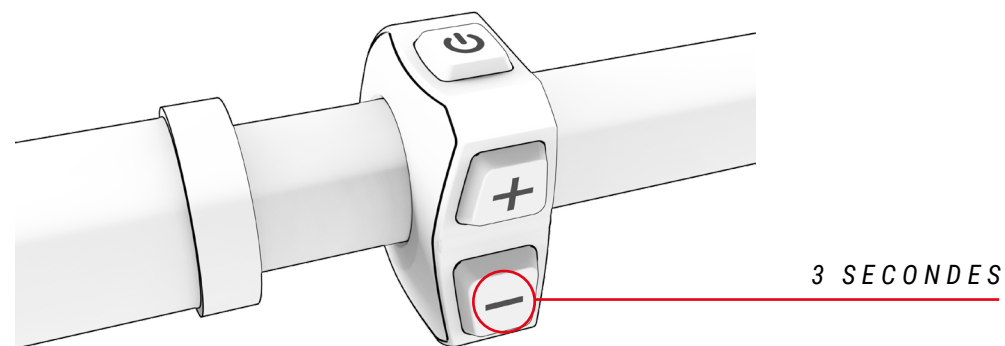
Maintenir le bouton Power enfoncé pendant 3 secondes pour éteindre le système d'assistance au pédalage. L'écran s'éteint alors aussitôt et le système se retrouve à l'arrêt.

- ⚠ Après avoir mis le système en route, vérifier le mode d'assistance avant de démarrer. Par défaut, la commande démarre sous le mode d'assistance sélectionné avant sa mise à l'arrêt.
- ⚠ Patienter 3 secondes après avoir allumé le système avant de commencer à appuyer sur les pédales. Ce délai de 3 secondes est en effet nécessaire au système d'assistance pour pouvoir démarrer et étalonner le capteur de couple. Le fait d'appuyer sur les pédales avant l'écoulement de ce délai peut affaiblir la puissance d'assistance, voire entraîner l'affichage de l'erreur 14 à l'écran (cf. section « Codes d'erreur »). Pour résoudre ce problème, éteindre et redémarrer le système en veillant à ne pas appuyer sur les pédales pendant 3 secondes.



MISE EN MARCHÉ ET ARRÊT DES LUMIÈRES DU VÉLO

Maintenir le bouton (-) enfoncé pendant 3 secondes pour allumer et éteindre les lumières sur les modèles équipés d'un système d'éclairage alimenté par la batterie.

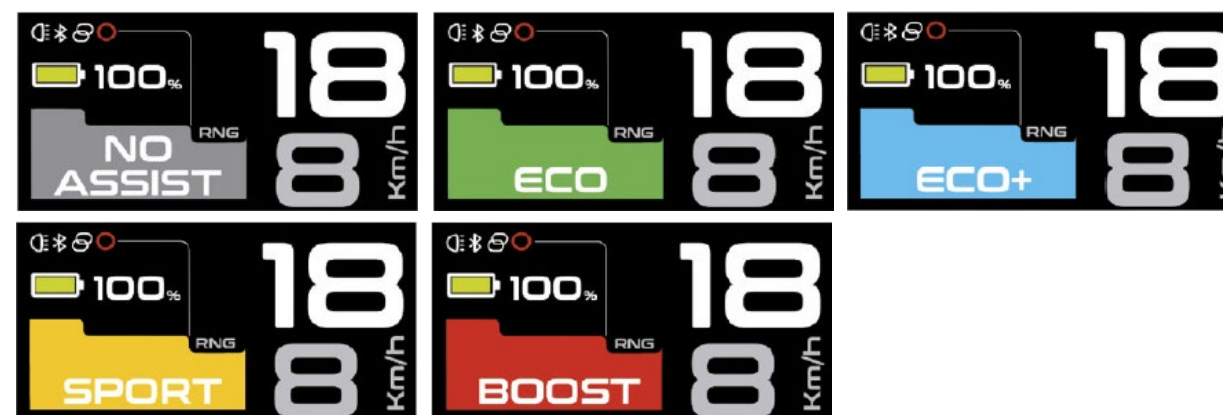
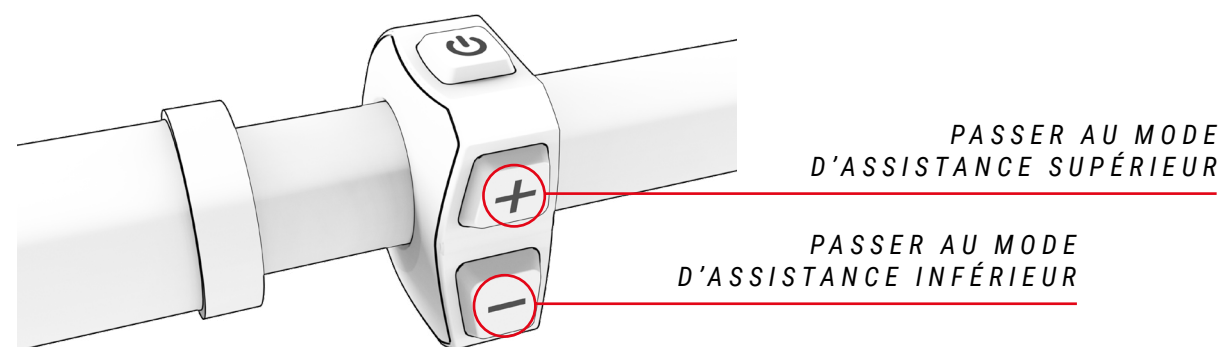


CHOIX DU MODE D'ASSISTANCE AU PÉDALAGE

Le système possède les modes d'assistance au pédalage suivants :

- **Boost** : identifiable par la couleur **rouge**. Utiliser ce mode pour exploiter la puissance du système à son maximum.
- **Sport** : identifiable par la couleur **orange**. Utiliser ce mode pour monter des pentes difficiles.
- **Eco+** : identifiable par la couleur **bleue**. Utiliser ce mode pour rouler plus confortablement (pente assez raide, par exemple).
- **Eco** : identifiable par la couleur **verte**. Utiliser ce mode pour parcourir la plus longue distance possible.
- **No assist** : identifiable par la couleur **blanche**. Utiliser ce mode pour circuler sans aucune puissance d'assistance. Toutes les autres fonctions de la commande de contrôle peuvent être utilisées.

Pour passer d'un mode à l'autre, l'utilisateur doit appuyer sur le bouton (+) pour augmenter le niveau d'assistance et sur le bouton (-) pour le diminuer.



Pour accroître la durée de vie de la batterie et prévenir tout déchargement complet susceptible de l'endommager, les modes d'assistance sont limités en fonction du niveau de charge de la batterie :

- Batterie chargée à plus de 20 % : la totalité du niveau d'assistance maximal est disponible.
- Batterie chargée entre 10 et 20 % : le niveau d'assistance est limité à 50 % du niveau d'assistance maximal.
- Batterie chargée entre 5 et 10 % : le niveau d'assistance est limité à 25 % du niveau d'assistance maximal.
- Batterie chargée entre 1 et 5 % : aucune assistance n'est autorisée. Seul l'éclairage peut être allumé.

MODE WALK ASSIST

La commande propose également le mode Walk Assist qui permet d'aider l'utilisateur à transporter le vélo à pied. Pour activer ce mode, il suffit de maintenir le bouton + de la commande de contrôle enfoncé (peu importe le mode d'assistance sélectionné lorsque ce bouton est maintenu enfoncé). Les voyants de la commande X-Remote se mettent à clignoter de couleur bleue pour indiquer que le mode Walk Assist est activé. Pour quitter ce mode, il suffit de relâcher le bouton +.

DÉMARRAGE DU PÉDALAGE

Le cycliste doit s'asseoir sur la selle et tenir fermement le guidon avant d'appuyer sur les pédales. En cas de choix d'un mode d'assistance élevée (mode BOOST ou mode SPORT), redoubler de précaution, car le moteur réagit en imprimant une impulsion maximale pouvant entraîner une perte de contrôle. Dans le but de favoriser l'accélération, le moteur délivre une impulsion initiale supplémentaire dès que l'utilisateur commence à pédaler. La mise en mouvement du vélo requiert donc un effort extrêmement réduit pour aider le cycliste à s'intégrer le plus vite possible et en toute sécurité à la circulation.

- ⚠ Commencer à pédaler avec un développement court (pignons supérieurs) et un mode d'assistance faible (mode ECO). Outre l'avantage de maîtrise et de sécurité sur le vélo, ces deux conditions permettent de consommer moins d'énergie et, par conséquent, de gagner de l'autonomie. Le fait de démarrer sous un mode d'assistance plus élevé que le mode ECO peut comporter un risque pour la sécurité de l'utilisateur.
- ⚠ L'utilisateur doit veiller à ce que le système soit désactivé lorsqu'il pousse le vélo tout en marchant à côté.

AFFICHAGE DU NIVEAU DE CHARGE DE LA BATTERIE

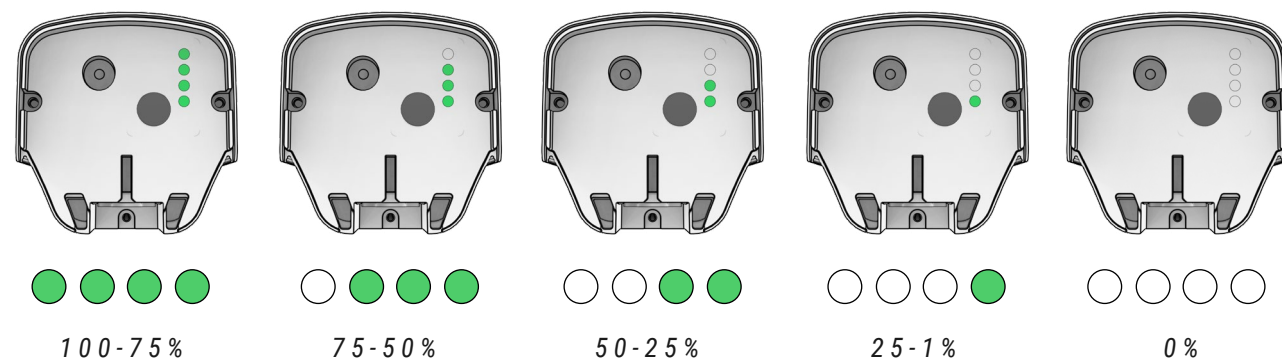
Un niveau de charge de la batterie à 100 % permet de bénéficier d'une autonomie de 130 km. Ce niveau de charge peut être affiché de 2 manières différentes : à partir de l'afficheur ou depuis la batterie amovible. Dans les deux cas de figure, la jauge du niveau de charge de la batterie fournit une estimation de la capacité restante.

- **X-Display** : l'icône de la batterie et le pourcentage du niveau de charge sont affichés en haut à gauche de l'écran :



- ⓘ L'autonomie du système varie, entre autres, en fonction des conditions de conduite ci-dessous : démarrages et arrêts fréquents, développement de la transmission, nombreuses pentes prononcées, mauvaises conditions de la chaussée, transport de charges lourdes, vent de face fort, faible température ambiante, détérioration de la batterie, utilisation de l'éclairage intégré, mauvaise pression des pneus, mauvais réglage de la chaîne ou mauvais réglage des freins.

- **Batterie** : comme illustré sur les images ci-dessous, la batterie possède 5 voyants. Le niveau de charge de la batterie peut être identifié en fonction du nombre de voyants allumés et éteints. La pression du bouton Power de la batterie est nécessaire pour activer les voyants :



BATTERIE ET CHARGEUR

La batterie de ce vélo BH contient des cellules de lithium-ion, la technologie la plus innovante en termes de densité énergétique (énergie emmagasinée par kilogramme de poids et par cm³ de volume).

Les batteries au lithium-ion possèdent les caractéristiques suivantes :

- Leurs performances diminuent dans les milieux extrêmement froids ou chauds.
- Une autre caractéristique des batteries au lithium-ion de BH réside dans le fait qu'elles sont dépourvues d'« effet mémoire » et que les déchargements incomplets n'ont donc aucune répercussion sur leur fonctionnement et capacité de recharge.
- Elles perdent leur charge de manière naturelle et progressive avec l'utilisation. La batterie peut se décharger entièrement (100 %) environ 500 fois avec une détérioration maximale de la batterie de l'ordre de 20 %. En cas de déchargements partiels, seule la partie déchargée est prise en considération. À titre d'exemple, si la batterie est rechargée à chaque fois que son niveau de charge descend de 25 %, il est possible de la recharger à 100 % de sa capacité d'origine jusqu'à 2 000 fois. En conclusion, la durabilité garantie de la batterie avec une dégradation maximale de cette dernière de 20 % s'élève au moins à 20 000 km.

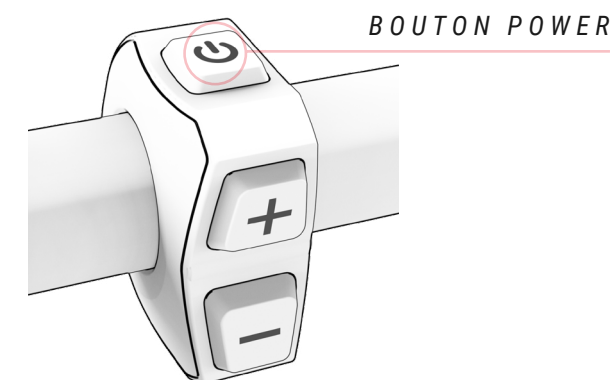
RECHARGE DE LA BATTERIE

En raison de sa technologie lithium-ion novatrice, il n'est pas nécessaire d'atteindre le déchargement complet de la batterie avant de la raccorder au chargeur. Il n'est pas non plus nécessaire de la recharger à 100 % avant de pouvoir la réutiliser. Il est toutefois préconisé de recharger entièrement la batterie pour bénéficier d'un rayon d'action maximum.

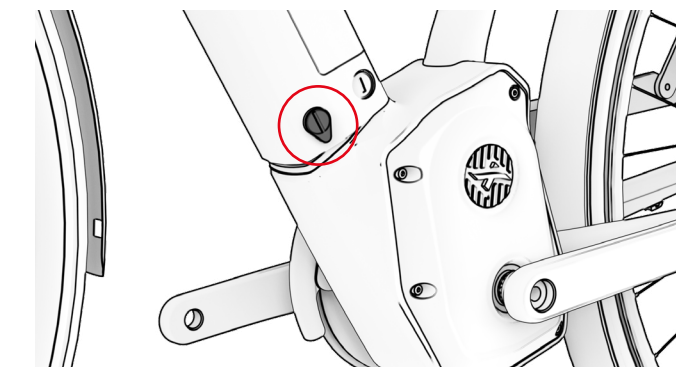
La batterie peut être rechargée aussi bien lorsqu'elle se trouve à son emplacement sur le vélo que lorsqu'elle est retirée du cadre. La marche à suivre pour recharger correctement la batterie est décrite ci-dessous en fonction du cas de figure qui se présente :

RECHARGE DE LA BATTERIE (À L'INTÉRIEUR DU CADRE)

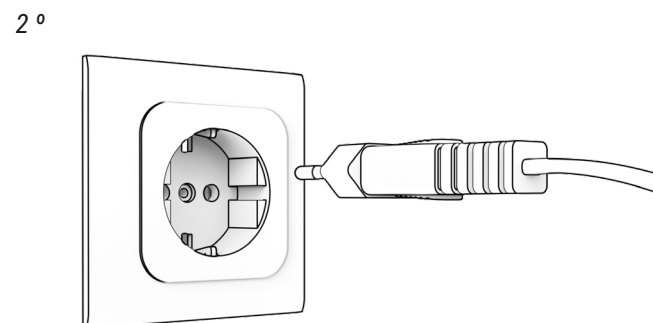
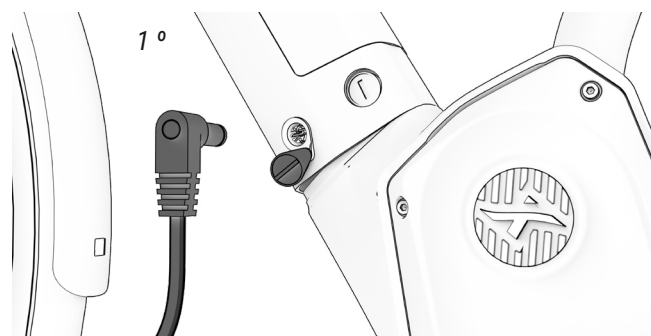
1. ALLUMER L'AFFICHEUR. LA RECHARGE EST IMPOSSIBLE SI CELUI-CI EST ÉTEINT.



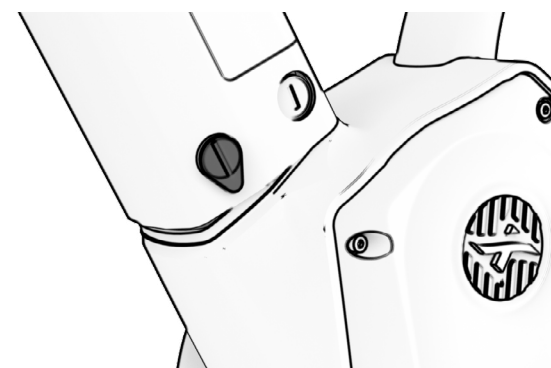
2. OUVRIR LE CACHE QUI PERMET D'ACCÉDER AU PORT DE RECHARGE (EN BAS À GAUCHE DU CADRE).



3. RACCORDER TOUT D'ABORD LE CÂBLE À LA BATTERIE PUIS À LA PRISE DE COURANT.







6. REMETTRE PRÉCAUTIONNEUSEMENT LE CACHE DU PORT DE RECHARGE POUR ÉVITER TOUTE INFILTRATION DE SALETÉ ET D'HUMIDITÉ.



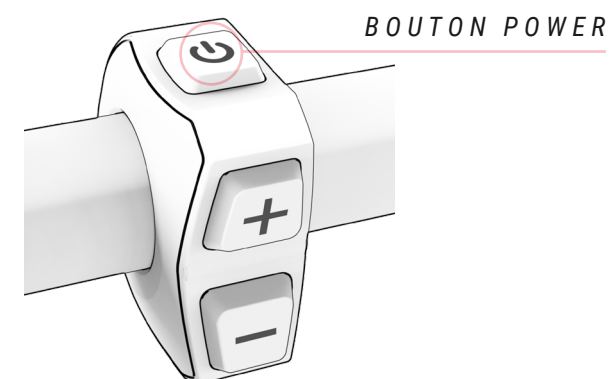
4. CONSULTER L'ÉTAT DE LA CHARGE ET LES ERREURS.



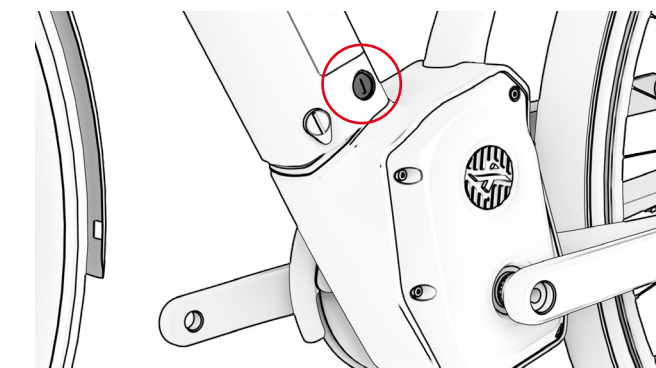
- | | | | |
|---|----------------------------|---|-------------------------------------|
|  | BATTERIE RECHARGÉE À 100 % |  | RECHARGE EN COURS |
|  | VEILLE (CLIGNOTEMENT) |  | PROBLÈME DE RECHARGE (CLIGNOTEMENT) |

RECHARGE DE LA BATTERIE (À L'EXTÉRIEUR DU CADRE)

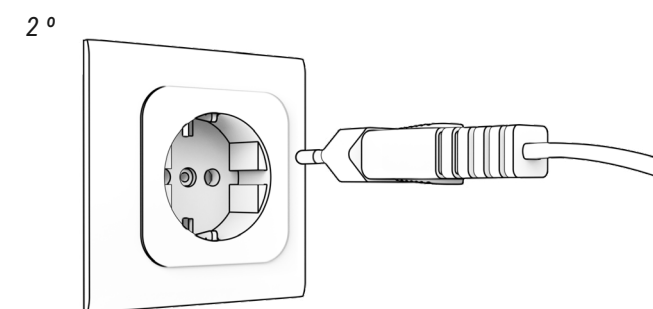
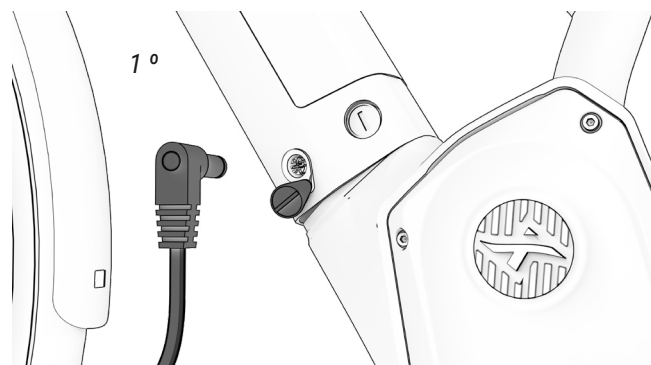
1. ÉTEINDRE L'AFFICHEUR.



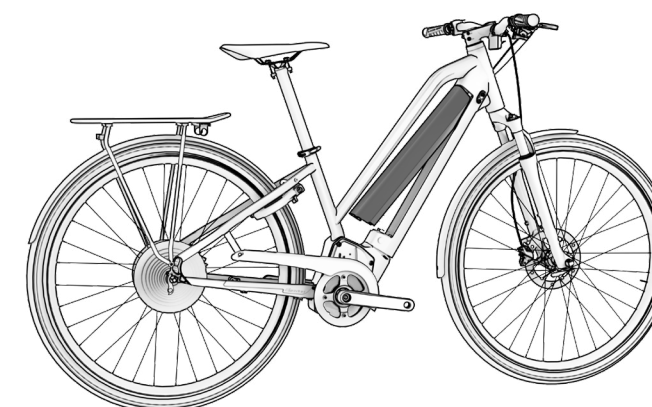
2. OUVRIR LA SERRURE SITUÉE EN BAS À GAUCHE DU CADRE POUR DÉGAGER LA BATTERIE.



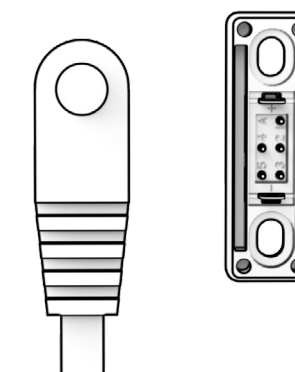
5. DÉBRANCHER TOUT D'ABORD LE CHARGEUR DE LA BATTERIE PUIS LE CÂBLE DE LA PRISE DE COURANT.



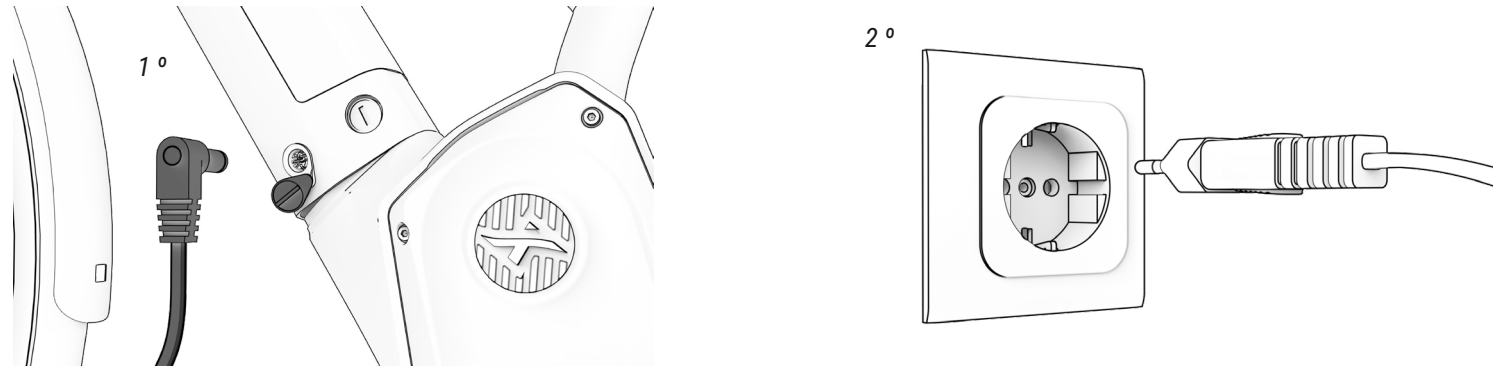
3. SOULEVER LA BATTERIE PAR LA PARTIE DU BAS POUR LA FAIRE PIVOTER AU NIVEAU DE LA PARTIE SUPÉRIEURE. PROCÉDER ENSUITE À SON RETRAIT TOTAL.



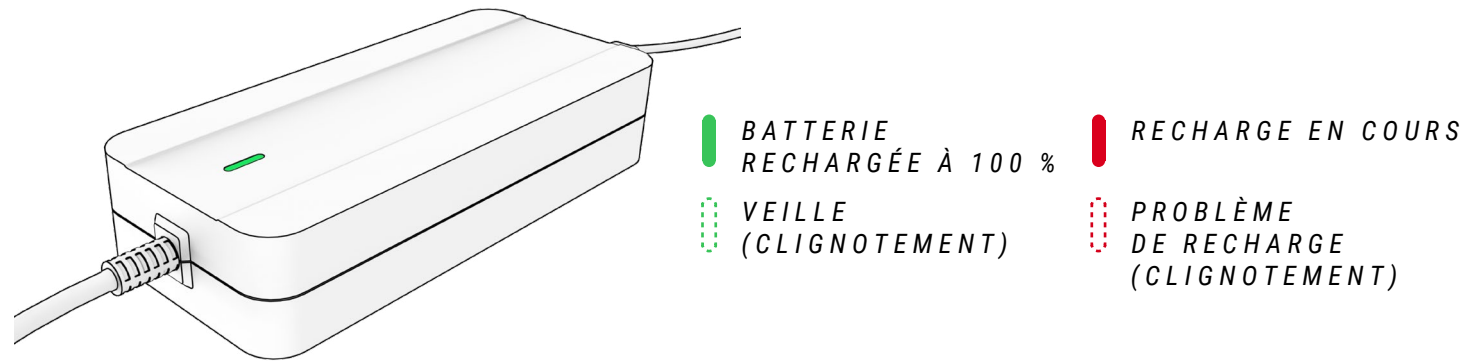
4. PLACER L'ADAPTATEUR SUR LE CHARGEUR POUR POUVOIR LE RACCORDER À LA BATTERIE.



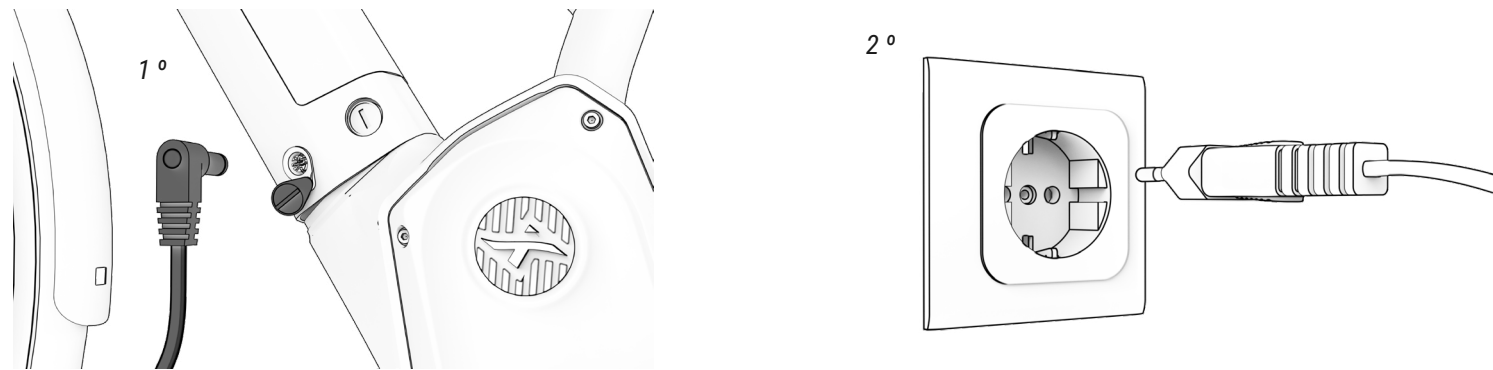
5. RACCORDER TOUT D'ABORD LE CÂBLE À LA BATTERIE PUIS À LA PRISE DE COURANT.



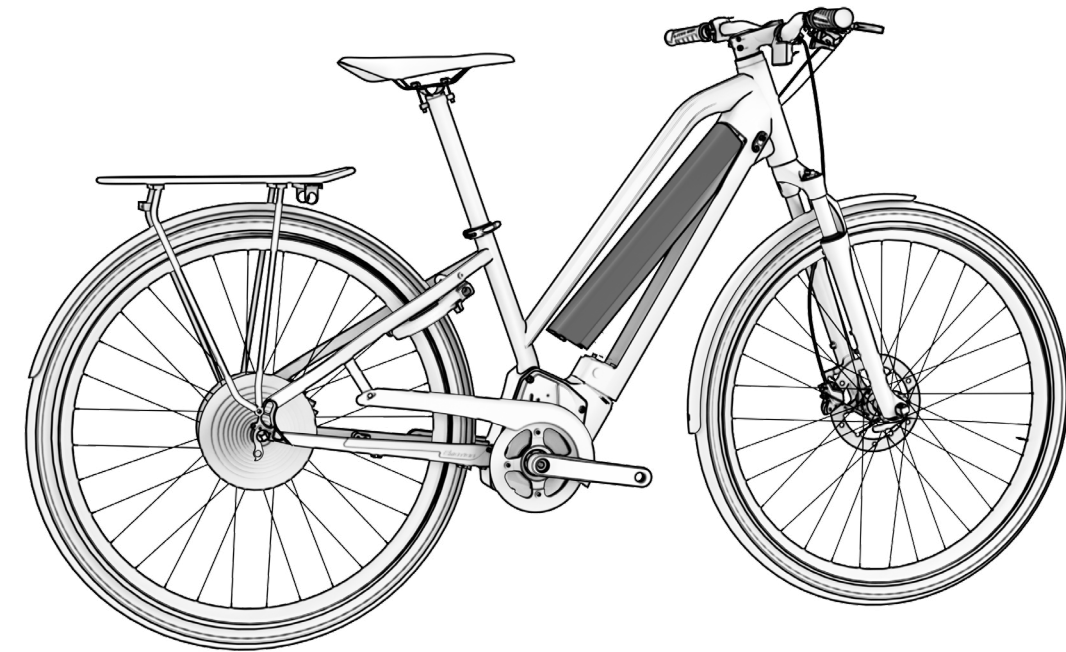
6. CONSULTER L'ÉTAT DE LA CHARGE ET LES ERREURS.



7. DÉBRANCHER TOUT D'ABORD LE CHARGEUR DE LA BATTERIE PUIS LE CÂBLE DE LA PRISE DE COURANT.



8. PLACER LA BATTERIE SUR LE CADRE EN L'EMBOÎTANT TOUT D'ABORD DANS LA PARTIE SUPÉRIEURE. LA FAIRE PIVOTER SUR CET APPUI JUSQU'À CE QU'ELLE S'EMBOÎTE DANS LA PARTIE INFÉRIEURE.



- ⚠ Ne jamais recharger ou utiliser une batterie détériorée.
- ⚠ Redoubler d'attention et ne pas toucher le chargeur pendant le processus de recharge. Celui-ci peut être très chaud, surtout lorsque les températures ambiantes sont élevées.
- ⚠ En cas de survenue d'une défaillance pendant la recharge de la batterie, retirer la fiche d'alimentation du chargeur de la prise et attendre que la batterie refroidisse.
- ⚠ Ne jamais toucher la fiche d'alimentation, la fiche de chargement ni les contacts avec les mains mouillées.
- ⚠ Vérifier l'absence de matières étrangères au niveau des contacts de la batterie avant de la remettre sur le vélo.
- ⚠ Ne pas brancher la fiche d'alimentation du chargeur au port de chargement de la batterie ou du vélo si ce dernier est mouillé ou humide. Ne brancher la fiche d'alimentation qu'après s'être assuré que le port de chargement de la batterie ou du vélo est complètement sec.
- ⚠ Ne pas soumettre la fiche d'alimentation à des contraintes excessives et ne pas tirer sur le câble lorsque la fiche est raccordée à la batterie.
- ⚠ Éteindre le système d'assistance au pédalage avant de retirer la batterie de son logement sur le vélo.
- ⚠ Utiliser les deux mains pour retirer la batterie de son logement en veillant à ne pas la laisser tomber. Une chute de la batterie sur le pied peut provoquer des blessures et l'endommager.

MODES D'ÉCONOMIE D'ÉNERGIE

La batterie a été conçue pour en garantir une longue durée de vie utile. Ceci est rendu possible grâce aux modes d'économie d'énergie qui préviennent toute consommation inefficace de la batterie :

- **Mode transport** : la batterie dispose d'un mode Transport utilisé pour minimiser la consommation interne pendant le transport du vélo de l'usine au magasin. L'utilisateur peut quitter définitivement ce mode en chargeant la batterie à 100 % avant la première utilisation.

Le système ne désactive le mode Transport qu'à partir du moment où la batterie est entièrement chargée (retour perpétuel et rapide sous ce mode pour protéger la batterie). Une recharge complète de la batterie s'avère donc nécessaire pour que le mode Transport soit définitivement désactivé.

- **Mode veille** : pour minimiser la consommation interne, la batterie passe automatiquement en mode veille. Ce passage se fait de manière totalement automatique lorsqu'aucune recharge, aucun déchargement ni aucune communication ne sont détectés avec la batterie pendant une durée de 10 minutes. Ce mode se charge entre autres d'éteindre automatiquement la commande de contrôle lorsque celle-ci n'est pas utilisée pendant 10 minutes (lorsque l'utilisateur l'a laissée allumée après avoir rangé son vélo, par exemple).

L'utilisateur peut quitter ce mode en allumant tout simplement la commande de contrôle du vélo.

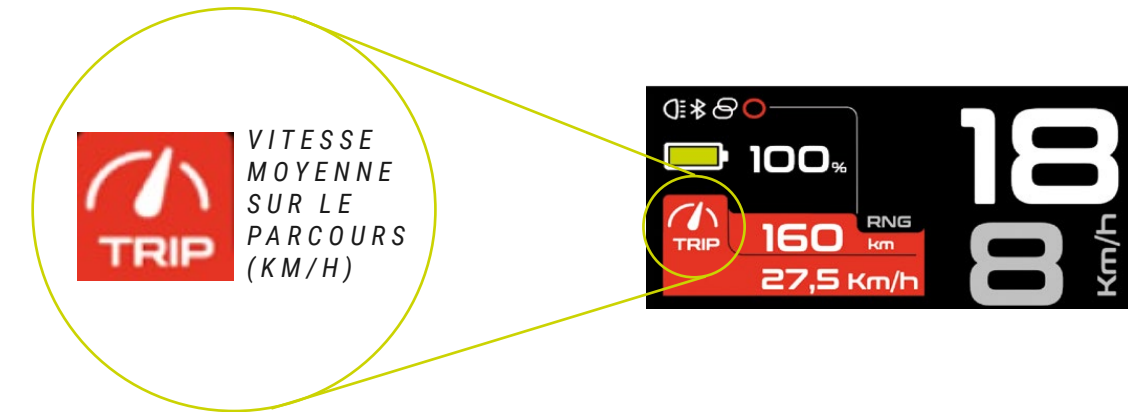
- **Mode veille renforcée ou *deep sleep*** : afin de protéger la batterie pendant les longues périodes d'inactivité ou d'inutilisation du vélo (en hiver, par exemple), la batterie passe automatiquement en mode veille renforcée ou *deep sleep*. Ce passage se fait de manière automatique lorsque l'une des situations suivantes se présente :



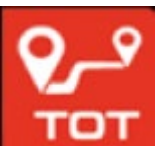








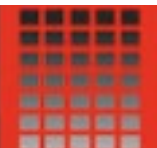

- Si le niveau de charge de la batterie est inférieur à 1 %, celle-ci passe en mode veille renforcée ou *deep sleep* si elle n'a pas quitté le mode veille depuis 10 minutes.
- Si le niveau de charge de la batterie est inférieur à 10 %, celle-ci passe en mode veille renforcée ou *deep sleep* si elle n'a pas quitté le mode veille depuis 48 heures.
- Si le niveau de charge de la batterie est inférieur à 40 % : le mode veille renforcée ou *deep sleep* s'active lorsque la batterie n'a pas quitté le mode veille depuis 14 jours.
- Si le niveau de charge de la batterie est inférieur à 80 % : le mode veille renforcée ou *deep sleep* s'active lorsque la batterie n'a pas quitté le mode veille depuis 30 jours.

L'utilisateur peut quitter le mode veille renforcé ou *deep sleep* en appuyant sur le bouton SOC (bouton de vérification du niveau de charge) de la batterie pendant 5 secondes ou en branchant le chargeur à la batterie. Tous les voyants scintillent 2 fois en mode veille et 1 fois en mode veille renforcée ou *deep sleep*.

AFFICHAGE D'INFORMATIONS SECONDAIRES À L'ÉCRAN

L'écran de la commande de contrôle permet d'afficher différentes informations pertinentes pour l'utilisateur. Une pression du bouton POWER permet de passer d'un paramètre à l'autre en fonction de la sélection préalable réalisée dans le menu « Réglages » :



	VITESSE MAXIMALE (KM/H)		DISTANCE PARCOURUE (KM)		DISTANCE TOTALE (KM)
	TEMPS DE PARCOURS (HH:MM:SS)		DURÉE TOTALE (HH:MM:SS)		CADENCE DU PARCOURS (TR/MIN)
	CADENCE INSTANTANÉE (TR/MIN)		PUISSANCE DÉVELOPPÉE SUR LE PARCOURS (W)		PUISSANCE INSTANTANÉE (W)
	BILAN PUISSANCE MOTEUR-UTILISATEUR DU PARCOURS (%)		BILAN INSTANTANÉ PUISSANCE MOTEUR-UTILISATEUR (%)		MODE D'ASSISTANCE ET CONSOMMATION INSTANTANÉE
	HEURE (HH:MM)				

JAUGE DU NIVEAU DE CHARGE DE LA BATTERIE

La jauge du niveau de charge de la batterie fournit une estimation de la capacité restante.

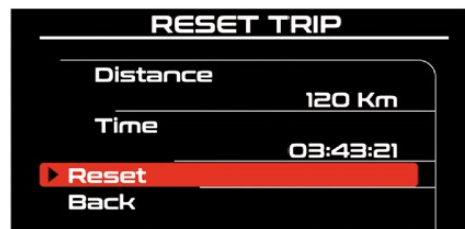
Pour accroître la durée de vie de la batterie et prévenir tout déchargement complet susceptible de l'endommager, les modes d'assistance sont limités en fonction du niveau de charge de la batterie :

- Batterie chargée à plus de 20 % : la totalité du niveau d'assistance maximal est disponible.
- Batterie chargée entre 10 et 20 % : le niveau d'assistance est limité à 50 % du niveau d'assistance maximal.
- Batterie chargée entre 5 et 10 % : le niveau d'assistance est limité à 25 % du niveau d'assistance maximal.
- Batterie chargée entre 1 et 5 % : aucune assistance n'est autorisée. Seul l'éclairage peut être allumé.

MENU DES PARAMÈTRES

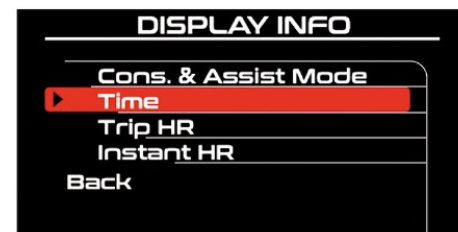
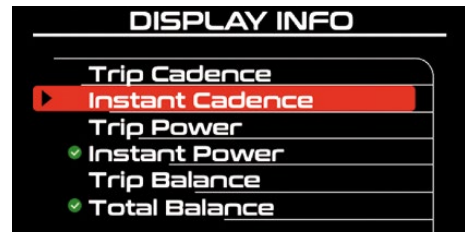
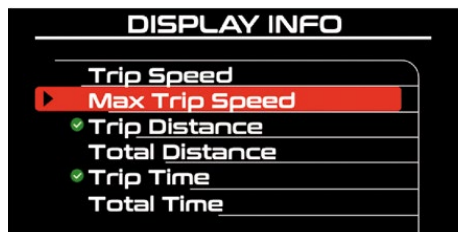
L'utilisateur peut accéder au menu des paramètres en maintenant les boutons (+) et (-) enfoncés pendant 3 secondes. Les boutons (+) et (-) permettent ensuite de passer d'une option de réglage à l'autre. Le bouton POWER permet quant à lui d'accéder au menu sélectionné. Maintenir le bouton POWER enfoncé pendant 3 secondes pour quitter le menu des paramètres.

⚠ Avant de procéder aux opérations de réglage, veiller à ce que le vélo soit arrêté et à placer ce dernier dans un endroit sûr. Toute inattention vis-à-vis de la circulation environnante peut en effet provoquer un accident mortel.



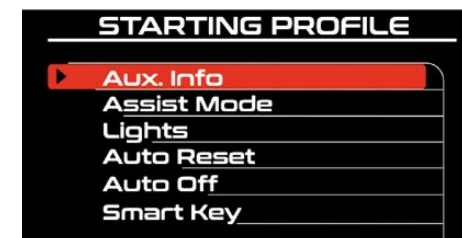
Remise à zéro des informations du parcours

L'utilisateur peut afficher les informations du parcours et les remettre à zéro à tout moment.



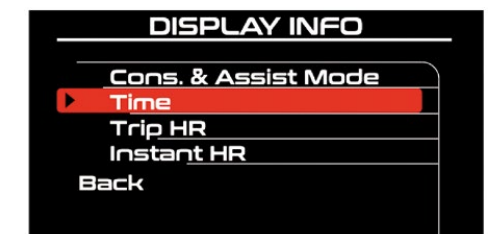
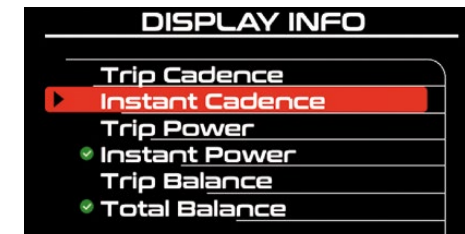
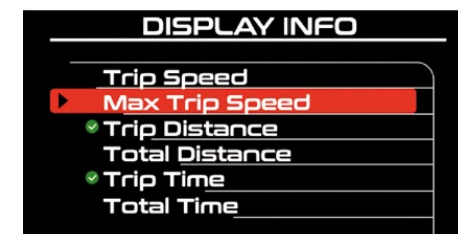
Choix des informations secondaires affichées à l'écran

L'utilisateur peut choisir les données à afficher au niveau de l'indicateur d'informations secondaires.

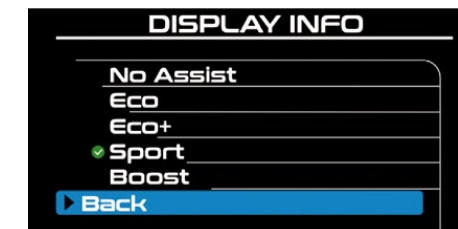


Profil de démarrage

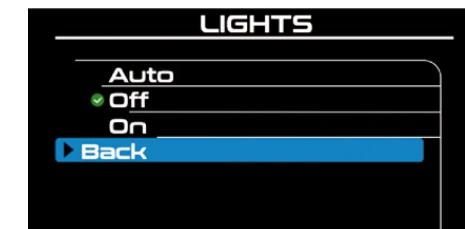
L'utilisateur peut sélectionner les réglages d'accueil du système. À chaque fois que la commande de contrôle est éteinte et remise en marche, le système change les modifications apportées et affiche les réglages sélectionnés dans ce menu :



Informations secondaires



Informations secondaires

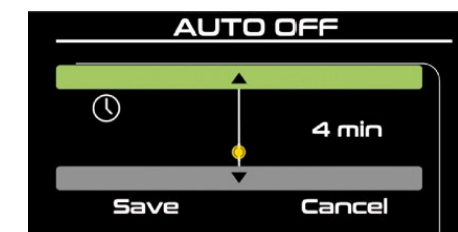


Système d'éclairage

Agit en fonction du capteur de luminosité de la commande de contrôle.

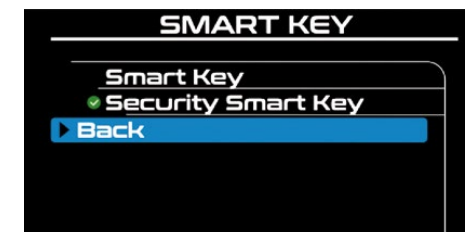


Remise à zéro des informations du parcours



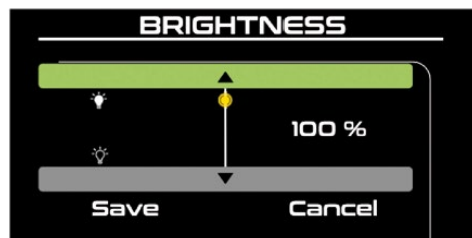
Arrêt automatique

Détermine le délai d'arrêt automatique de l'écran.



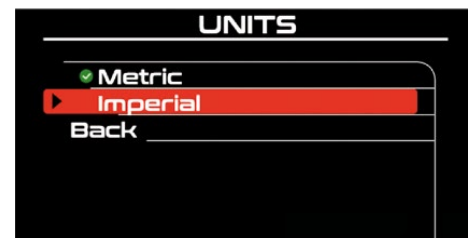
Smart key / Security Smart key

Active ou désactive la fonction de sécurité.



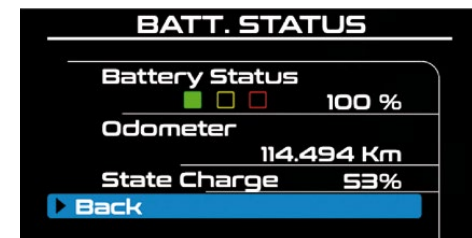
Choix de la luminosité de l'écran

Pour un affichage optimal des informations, l'utilisateur peut modifier la luminosité de l'écran.



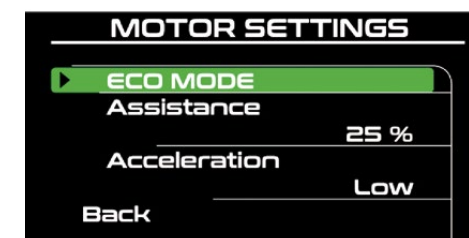
Système métrique et système impérial

L'utilisateur peut passer du système métrique (kilomètres) au système impérial (milles).



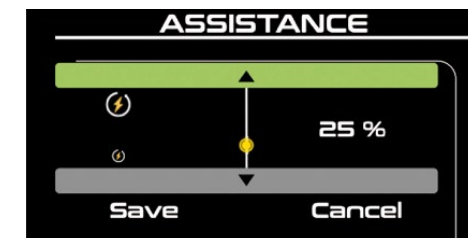
Niveau de la batterie

Ce menu permet à l'utilisateur d'afficher le niveau d'épuisement de la batterie.



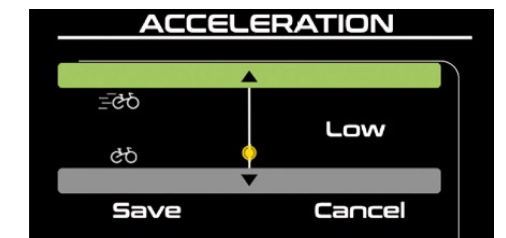
Réglages du moteur

Ce menu permet à l'utilisateur de gérer le comportement du moteur pour chaque mode d'assistance.



Niveau d'assistance par mode

Il s'agit d'un pourcentage qui représente le niveau d'assistance (minimum 1 % et maximum 100 %) fourni par le moteur.



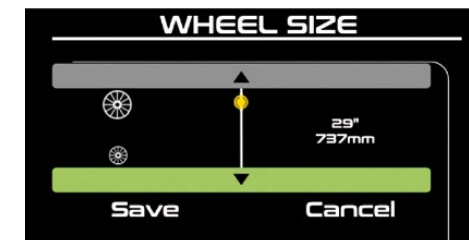
Accélération

Le niveau d'accélération lors du démarrage du moteur peut être réglé sur 3 positions (low, medium et high).

La batterie est un consommable qui se détériore au fil du temps et qui voit sa capacité de stockage d'énergie diminuer progressivement au fur et à mesure de son utilisation. Le niveau d'épuisement (*state of health* ou état de santé) fournit des informations sur la vitesse de dégradation de la batterie moyennant le code couleurs ci-dessous :

La batterie est un consommable qui se détériore au fil du temps et qui voit sa capacité de stockage d'énergie diminuer progressivement au fur et à mesure de son utilisation. Le niveau d'épuisement (*state of health* ou état de santé) fournit des informations sur la vitesse de dégradation de la batterie moyennant le code couleurs ci-dessous :

- **Vert** : l'épuisement est faible.
- **Orange** : l'épuisement est modéré.
- **Rouge** : l'épuisement est élevé.



Choix des dimensions de la roue

L'utilisateur peut modifier la taille de la roue à tout moment.

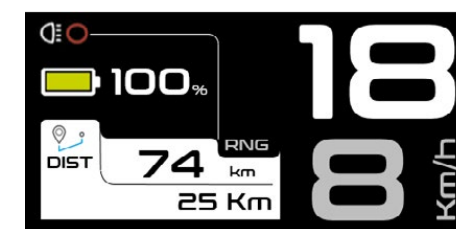
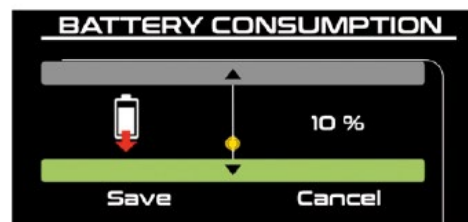
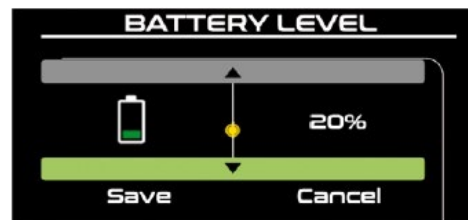
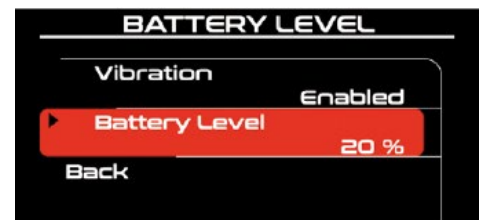


Choix de la langue

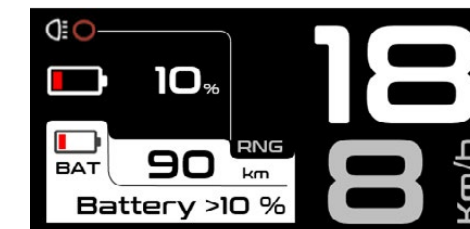
L'utilisateur peut changer la langue d'affichage de l'écran.

NOTIFICATIONS

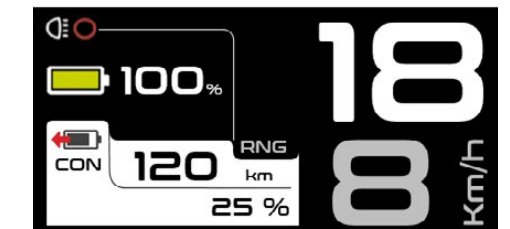
Le menu de configuration permet de gérer les notifications. Les notifications disponibles sur ce modèle sont les suivantes :



Distance



Niveau de batterie



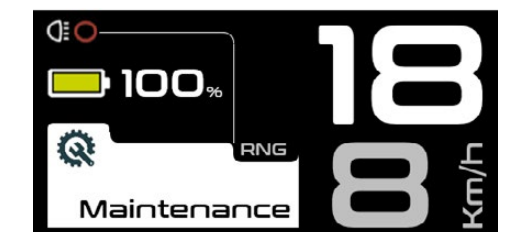
Consommation de la batterie



Rappel de nutrition



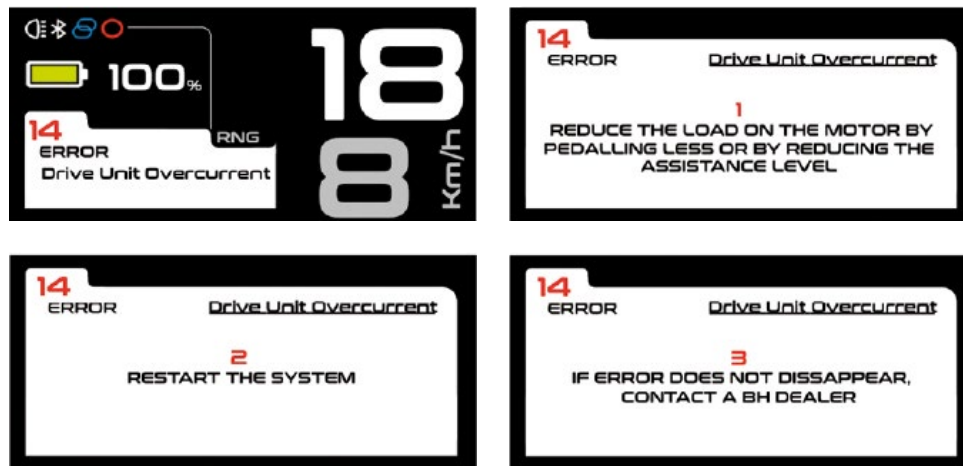
Rappel d'hydratation



Rappel d'entretien

CODES D'ERREUR

En cas de survenue d'une erreur, celle-ci est indiquée sur l'écran de l'afficheur. Dans certains cas de figure, il est possible d'accéder à la notification de l'erreur afin d'afficher la marche à suivre pour la corriger. Les erreurs et leurs solutions sont décrites dans le tableau qui suit :



DESCRIPTION DES ERREURS

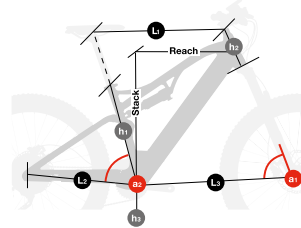
Code	Description	Action à entreprendre
1	Signal anormal à distance	REDÉMARRER LE SYSTÈME.
2	Communication à distance	S'ASSURER QUE LE CONNECTEUR DE L'AFFICHEUR 15 EST CORRECTEMENT BRANCHÉ.
3	Capteur de couple	REDÉMARRER LE SYSTÈME.
4	Sous-tension de la batterie	RECHARGER ENTIÈREMENT LA BATTERIE À L'AIDE DU CHARGEUR D'ORIGINE. REDÉMARRER LE SYSTÈME.
5	Sous-tension de la batterie	REDÉMARRER LE SYSTÈME.
6	Capteur à effet Hall du moteur	REDÉMARRER LE SYSTÈME.
7	Surchauffe du moteur	ARRÊTER D'UTILISER LE VÉLO ET ATTENDRE QUE LE MOTEUR REFROIDISSE.
8	Température excessive du capteur de la boîte d'entraînement	REDÉMARRER LE SYSTÈME.
9	Courant de la boîte d'entraînement hors plage	REDÉMARRER LE SYSTÈME.
11	Communication	S'ASSURER QUE LE CONNECTEUR DE L'AFFICHEUR EST CORRECTEMENT BRANCHÉ. REDÉMARRER LE SYSTÈME.

DESCRIPTION DES ERREURS

Code	Description	Action à entreprendre
12	Batterie déchargée	RECHARGER ENTIÈREMENT LA BATTERIE À L'AIDE DU CHARGEUR D'ORIGINE. REDÉMARRER LE SYSTÈME.
14	Surintensité de la boîte d'entraînement	DIMINUER LA CHARGE DU MOTEUR EN PÉDALANT MOINS OU EN RÉDUISANT LE NIVEAU D'ASSISTANCE. REDÉMARRER LE SYSTÈME.
24	Puissance de la boîte d'entraînement	REDÉMARRER LE SYSTÈME.
25	Numéro de série de la boîte d'entraînement non détecté	REDÉMARRER LE SYSTÈME.
26	Redémarrage de la boîte d'entraînement	REDÉMARRER LE SYSTÈME.
33	Capteur de vitesse	VÉRIFIER LA POSITION DU CAPTEUR DE VITESSE ET DE L'AIMANT SUR LA ROUE.
34	Surtension de la boîte d'entraînement	REDÉMARRER LE SYSTÈME.
35	Capteur de cadence	REDÉMARRER LE SYSTÈME.
36	Tension insuffisante des lumières	VÉRIFIER LES CÂBLES D'ÉCLAIRAGE ET CONTRÔLER L'ABSENCE DE COURT-CIRCUIT.
193	Surtension des cellules	DÉCHARGER ENTIÈREMENT LA BATTERIE. RECHARGER ENTIÈREMENT LA BATTERIE À L'AIDE DU CHARGEUR D'ORIGINE. APRÈS LA RECHARGE COMPLÈTE, LAISSER LE CHARGEUR BRANCHÉ PENDANT 2 HEURES POUR ÉQUILIBRER LES CELLULES. REDÉMARRER LE SYSTÈME.
194	Sous-tension des cellules	DÉCHARGER ENTIÈREMENT LA BATTERIE. RECHARGER ENTIÈREMENT LA BATTERIE À L'AIDE DU CHARGEUR D'ORIGINE. APRÈS LA RECHARGE COMPLÈTE, LAISSER LE CHARGEUR BRANCHÉ PENDANT 2 HEURES POUR ÉQUILIBRER LES CELLULES. REDÉMARRER LE SYSTÈME.
197	Surintensité de recharge	VÉRIFIER L'ÉTAT DU CHARGEUR D'ORIGINE. REDÉMARRER LE SYSTÈME.
198	Surintensité de décharge	REDÉMARRER LE SYSTÈME.
199	Court-circuit	VÉRIFIER L'ÉTAT DU CÂBLE DU CHARGEUR. REDÉMARRER LE SYSTÈME.
204	Température de recharge	ARRÊTER LA RECHARGE PENDANT 30 MINUTES. REDÉMARRER LE SYSTÈME.
205	Température de décharge	REDÉMARRER LE SYSTÈME.

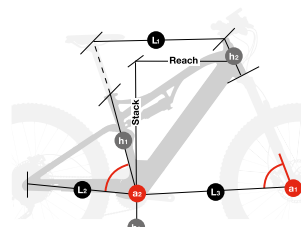
07 TAILLES ET DIMENSIONS

EA822
ATOM LYNX PRO 8.2



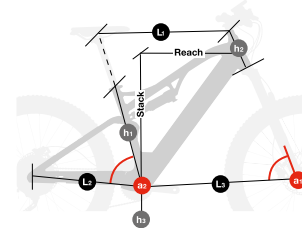
	h1	h2	h3	L1	L2	L3	a1	a2	Stack	Reach
SM	420	140	346	587	464	727	67	74,7	644	410
MD	440	145	346	608	464	749	67	74,6	649	430
LA	480	150	346	630	464	771	67	74,6	654	450

EA802
ATOM LYNX 8.0



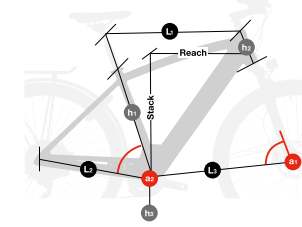
	h1	h2	h3	L1	L2	L3	a1	a2	Stack	Reach
SM	420	140	351	587	464	727	67	74,7	644	410
MD	440	145	351	608	464	749	67	74,6	649	430
LA	480	150	351	630	464	771	67	74,6	654	450

EA812
ATOM LYNX 8.1



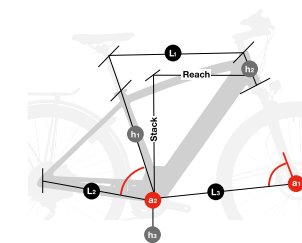
	h1	h2	h3	L1	L2	L3	a1	a2	Stack	Reach
SM	420	140	346	587	464	727	67	74,7	644	410
MD	440	145	346	608	464	749	67	74,6	649	430
LA	480	150	346	630	464	771	67	74,6	654	450

EA642
ATOM PRO



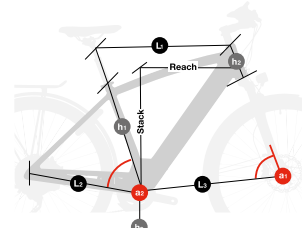
	h1	h2	h3	L1	L2	L3	a1	a2	Stack	Reach
SM	450	140	316	604	470	690	69	74,0	657	409
MD	500	145	316	623	470	710	69	74,0	662	427
LA	520	160	316	647	470	733	69	74,0	676	445

EA622
ATOM 29



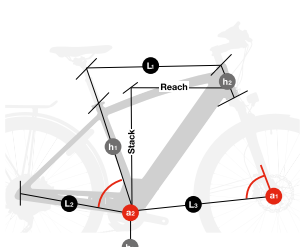
	h1	h2	h3	L1	L2	L3	a1	a2	Stack	Reach
XS	400	140	316	594	470	680	69	74,0	657	399
SM	450	140	316	604	470	690	69	74,0	657	409
MD	500	145	316	623	470	710	69	74,0	662	427
LA	520	160	316	647	470	733	69	74,0	676	445

EA522
ATOM CROSS PRO



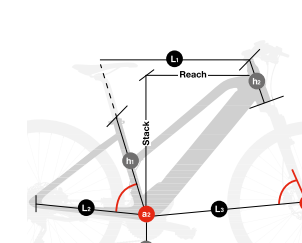
	h1	h2	h3	L1	L2	L3	a1	a2	Stack	Reach
SM	450	140	306	601	465	695	69	74,6	639	425
MD	500	145	306	629	465	717	69	74,0	643	445
LA	550	150	306	651	465	738	69	74,0	648	465

EA502
ATOM CROSS



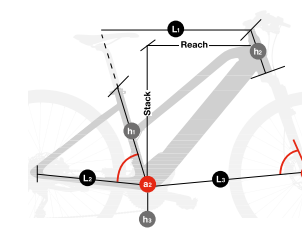
	h1	h2	h3	L1	L2	L3	a1	a2	Stack	Reach
SM	450	140	294	601	465	695	69	74,5	639	425
MD	500	145	294	629	465	717	69	74,0	643	445
LA	550	150	294	651	465	738	69	74,0	648	465

EA532
ATOM JET PRO



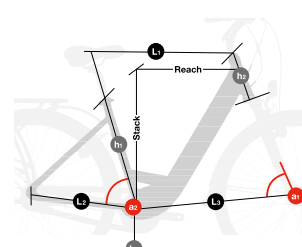
	h1	h2	h3	L1	L2	L3	a1	a2	Stack	Reach
SM	400	170	306	591	465	666	70	74,0	671	398
MD	440	170	306	616	465	691	70	74,0	671	423
LA	480	170	306	640	465	717	70	74,0	671	448

EA512
ATOM JET



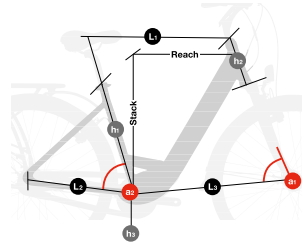
	h1	h2	h3	L1	L2	L3	a1	a2	Stack	Reach
SM	400	170	294	591	465	666	70	74,0	671	398
MD	440	170	294	616	465	691	70	74,0	671	423
LA	480	170	294	640	465	717	70	74,0	671	448

EA472
ATOM SUV PRO



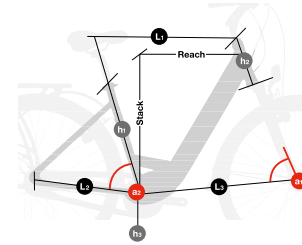
	h1	h2	h3	L1	L2	L3	a1	a2	Stack	Reach
MD	480	160	287	595	460	685	70	75,0	673	415
LA	540	180	287	625	460	715	70	74,9	691	438

EA452
ATOM DIAMOND WAVE PRO



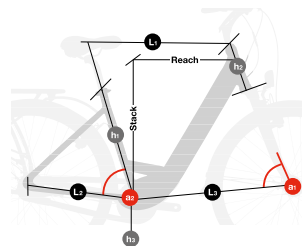
	h1	h2	h3	L1	L2	L3	a1	a2	Stack	Reach
MD	480	170	297	607	460	682	70	74,0	663	416
LA	540	180	297	637	460	712	70	74,0	672	444

EA432
ATOM CITY WAVE PRO



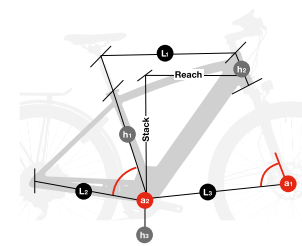
	h1	h2	h3	L1	L2	L3	a1	a2	Stack	Reach
MD	480	170	297	606	460	685	70	75,0	664	422
LA	540	180	297	635	460	715	70	75,0	673	448

EA412
ATOM CITY WAVE



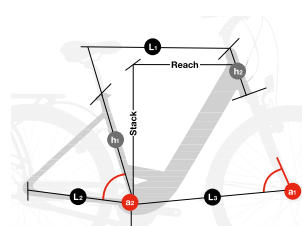
	h1	h2	h3	L1	L2	L3	a1	a2	Stack	Reach
MD	480	170	297	606	460	685	70	75,0	664	422
LA	540	180	297	635	460	715	70	75,0	673	448

EA402
ATOM CITY



	h1	h2	h3	L1	L2	L3	a1	a2	Stack	Reach
MD	500	160	294	615	465	700	69	74,0	649	428
LA	550	160	294	625	465	710	69	74,0	649	439

EA312
ATOM STREET



	h1	h2	h3	L1	L2	L3	a1	a2	Stack	Reach
MD	410	180	286	610	445	680	71	74,5	630	435

08 SPÉCIFICATIONS TECHNIQUES

SPÉCIFICATIONS GÉNÉRALES

Caractéristique	Modèles	Spécification
Matériau du cadre	Tous	Aluminium
Usage recommandé	EA822 / EA812 / EA802	Trail
	EA642 / EA622	Sport
Usage recommandé	EA532 / EA522 / EA512 / EA502 / EA472 / EA452 / EA432 / EA412 / EA402 / EA312	Hybride/Urbain
	Tous	Cf. chapitre « 07 Tailles et dimensions »
Tailles	Tous	Cf. chapitre « 07 Tailles et dimensions »
Conception de la suspension	EA642 / EA622 / EA532 / EA522 / EA512 / EA502 / EA472 / EA452 / EA432 / EA412 / EA402 / EA312	Suspension avant
	EA822 / EA812 / EA802	Tout suspendu, système Split Pivot
Débattement de la fourche	EA822 / EA812	150mm
	EA802	140mm
	EA642 / EA622 / EA532 / EA522 / EA472 /	100mm
	EA512 / EA502 / EA452 / EA432 / EA412 / EA402 / EA312	63mm
Déport de la fourche	Tous	Consulter le fournisseur du modèle.

SPÉCIFICATIONS GÉNÉRALES

Caractéristique	Modèles	Spécification
Dimensions de l'amortisseur	Tous	Consulter le fournisseur du modèle
Compatibilité amortisseurs à ressort	Tous	Fonction des dimensions de l'amortisseur et du ressort (s'adresser au fabricant)
Direction	EA822 / EA812 / EA802 / EA642 / EA622 / EA532 / EA512 / EA502 / EA522 / EA502 / EA402	1.5" - 1/8" Steerer
	EA472 / EA452 / EA432 / EA412 / EA402 / EA312	1/8" - 1/8" Steerer
Ligne de chaîne	Tous	52mm
Taille de roue	EA822 / EA812 / EA802 / EA642 / EA622	29"
	EA532 / EA522 / EA512 / EA502 / EA452 / EA432 / EA412 / EA402 /	28"
	EA572	27.5"
	EA312	26"
Taille maximale pneu arrière	EA822 / EA812 / EA802	2.4" (61mm)
	EA642 / EA622	2,35"
	EA532 / EA522 / EA512 / EA502 / EA472 / EA452 / EA432 / EA412 / EA402 / EA312	2"
Taille maximale pneu avant	Tous	Fonction de la fourche
Montage aimant vitesse	Tous	Sur les rayons de la roue arrière

Caractéristique	Modèles	Spécification
Standard axe de roue arrière	EA822 / EA812 / EA802	Boost 12x148
	EA642 / EA622 / EA532 / EA522 / EA512 / EA502 / EA472 / EA452 / EA432 / EA412 / EA402 / EA312	135mm
Pas de filetage axe de roue arrière	Tous	1mm
Longueur de l'axe de roue arrière	EA822 / EA812 / EA802	200mm
	EA642 / EA622 / EA532 / EA522 / EA512 / EA502 / EA472 / EA452 / EA432 / EA412 / EA402 / EA312	135mm
Diamètre de la tige	Tous	31.6mm
Diamètre du collier de serrage de la tige	Tous	Intégré
Insertion maximale de la tige		
S	Tous	200mm
M	Tous	220mm
L	Tous	240mm
XL	Tous	240mm
Compatible tige télescopique cheminement interne des câbles	Tous	Oui
Dérailleur avant	Tous	Non, seulement 1X
Taille maximale du plateau	Tous	38t
Taille minimale du plateau	Tous	30t
Compatible plateau ovale	Tous	Non
Type de freins	Tous	Disque

SPÉCIFICATIONS GÉNÉRALES

Caractéristique	Modèles	Spécification
Standard étrier de frein arrière	Tous	Post Mount
Taille maximale du disque arrière	Tous	203mm
Taille minimale du disque arrière	EA822 / EA812 / EA802 / EA642 / EA622	180mm
	EA532 / EA522 / EA512 / EA502 / EA472 / EA452 / EA432 / EA412 / EA402 / EA312	Montage possible de disques de 160 mm
Compatible guide-chaîne	Tous	Oui
ICGS	Tous	Non
Câblage	Tous	Internal throught DT and CS. Full housing
Compatible câblage frein arrière gauche	Tous Tous	Oui
Porte-bidon	EA642 / EA622 / EA402	Oui, porte-bidon standard
	EA822 / EA812 / EA802 / EA532 / EA522 / EA512 / EA502 / EA472 / EA452 / EA432 / EA412 / EA312	Oui
Compatibilité potentiomètre	Tous	Oui
Compatible avec remorque de vélo	Tous	Oui
Montage de porte-bagages	EA642 / EA622 / EA532 / EA522 / EA512 / EA502 / EA472 / EA452 / EA432 / EA412 / EA402 / EA312	Oui

Caractéristique	Modèles	Spécification
Montage de garde-boue	EA642 / EA622 / EA532 / EA522 / EA512 / EA502 / EA472 / EA452 / EA432 / EA412 / EA402 / EA312	Oui
Montage siège enfant	EA642 / EA622 / EA532 / EA522 / EA512 / EA502 / EA472 / EA452 / EA432 / EA412 / EA402 / EA312	Non
Poids maximal recommandé (cycliste+équipement+affaires)	Tous	165Kg

BH 1E-36V SPECIFICATIONS DU MOTEUR

Caractéristique	Spécification
Puissance nominale	250W
Tension	36V
Type	Brushless DC
Assistance	Jusqu'à 25 km/h
Couple maximum	80Nm
Poids	3490g
Modes d'assistance au pédalage	5
Walk Assist	Oui (maintenir le bouton + enfoncé)
Plage de cadence	130/min.
Capteurs	Cadence / Couple / Vitesse
Technologie du système	CAN bus

SPÉCIFICATIONS DES COMMANDES DE CONTRÔLE, XREMOTE

Caractéristique	Spécification
Fonctions	Changement de mode d'assistance. Mise en marche et arrêt.

SPÉCIFICATIONS DE LA BATTERIE

Caractéristique	Spécification
Tension	36V
Capacité	EA822 / EA642 / EA532 / EA522 / EA472 / EA452 / EA432: 720WH EA812 / EA802 / EA622 / EA512 / EA502 / EA412 / EA402 / EA312: 500WH
Poids	720WH: 3200g y 500WH: 3900g
Bloc de cellules	40 (10S4P)
Recharge	Batterie à l'intérieur ou à l'extérieur du cadre
Dimensions	465x70x70mm
Connexion	Câble vers moteur et port de recharge
Étanchéité	IP65

SPÉCIFICATIONS DU CHARGEUR

Caractéristique	Spécification
Entrée	100-240V. 50-60Hz. AC
Sortie	42V
Courant de recharge	4A
Plage de température de recharge	0°C - 40°C
Affichage de la recharge	Via voyant LED intégré au chargeur

SPÉCIFICATIONS CAPTEUR DE VITESSE

Caractéristique	Spécification
Montage	Sur base arrière gauche (câblage externe)
Aimant	Sur rayons de la roue arrière

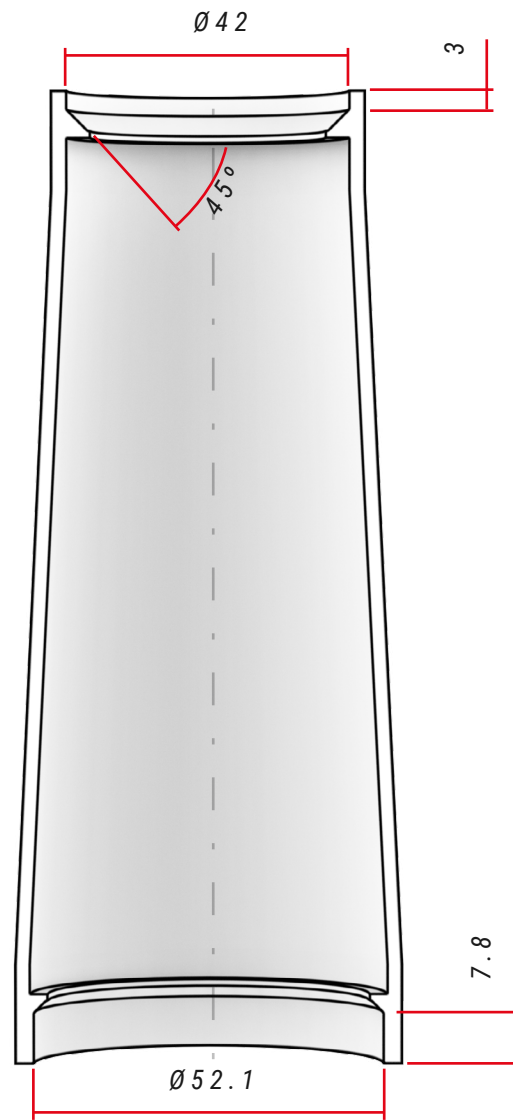
SPÉCIFICATIONS DU CONTRÔLE CONTRÔLE, XDISPLAY

Caractéristique	Spécification
Fonctions	Affichage du niveau de charge. Affichage des erreurs.

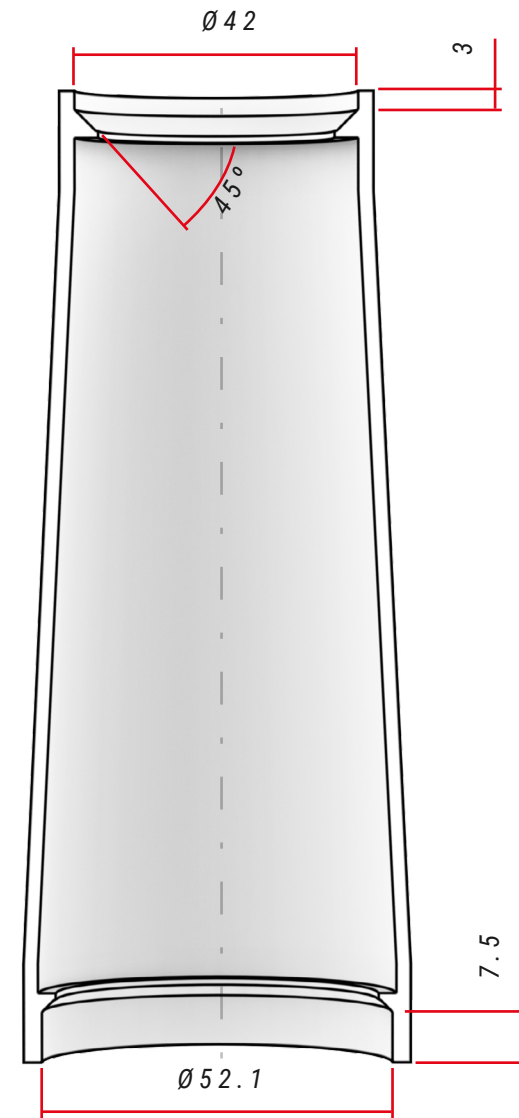
09 ASSEMBLAGE ET PIÈCES DE RECHANGE

DIMENSIONS DU TUBE DE DIRECTION

EA822 / EA812 / EA802 /
EA642 / EA622 / EA532 /
EA512 / EA502



EA522 / EA502 / EA402



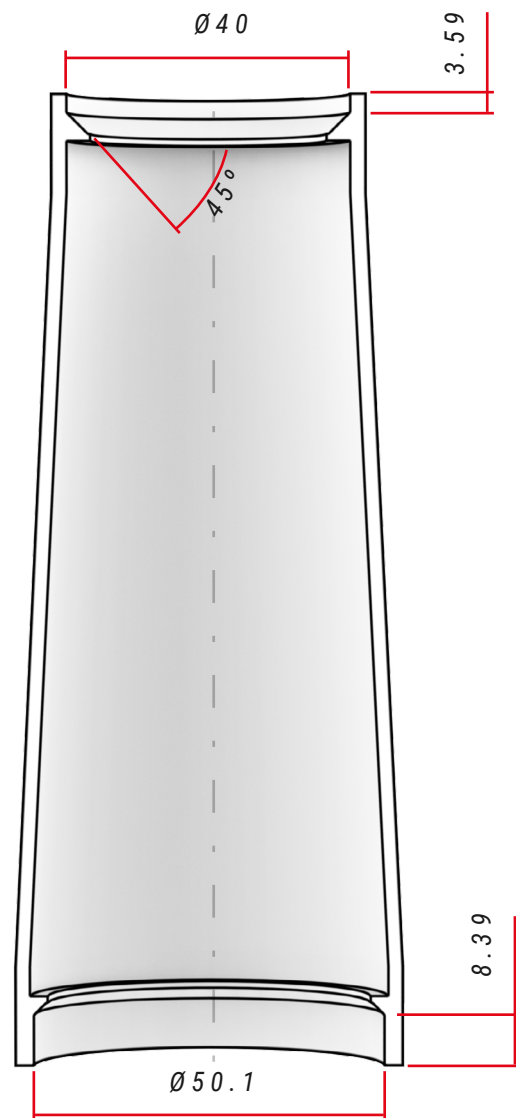
SPÉCIFICATIONS DE LA DIRECTION

Type	Angle de contact avec la bague de compression / chemin de té de fourche	Dimensions du roulement
Supérieur	1-1/8" Steerer	45°
Inférieur	1,5" Steerer	45°

SPÉCIFICATIONS DE LA DIRECTION

Type	Angle de contact avec la bague de compression / chemin de té de fourche	Dimensions du roulement
Supérieur	1-1/8" Steerer	45°
Inférieur	1,5" Steerer	45°

EA472 / EA452 / EA432
/ EA412 / EA402 /
EA312

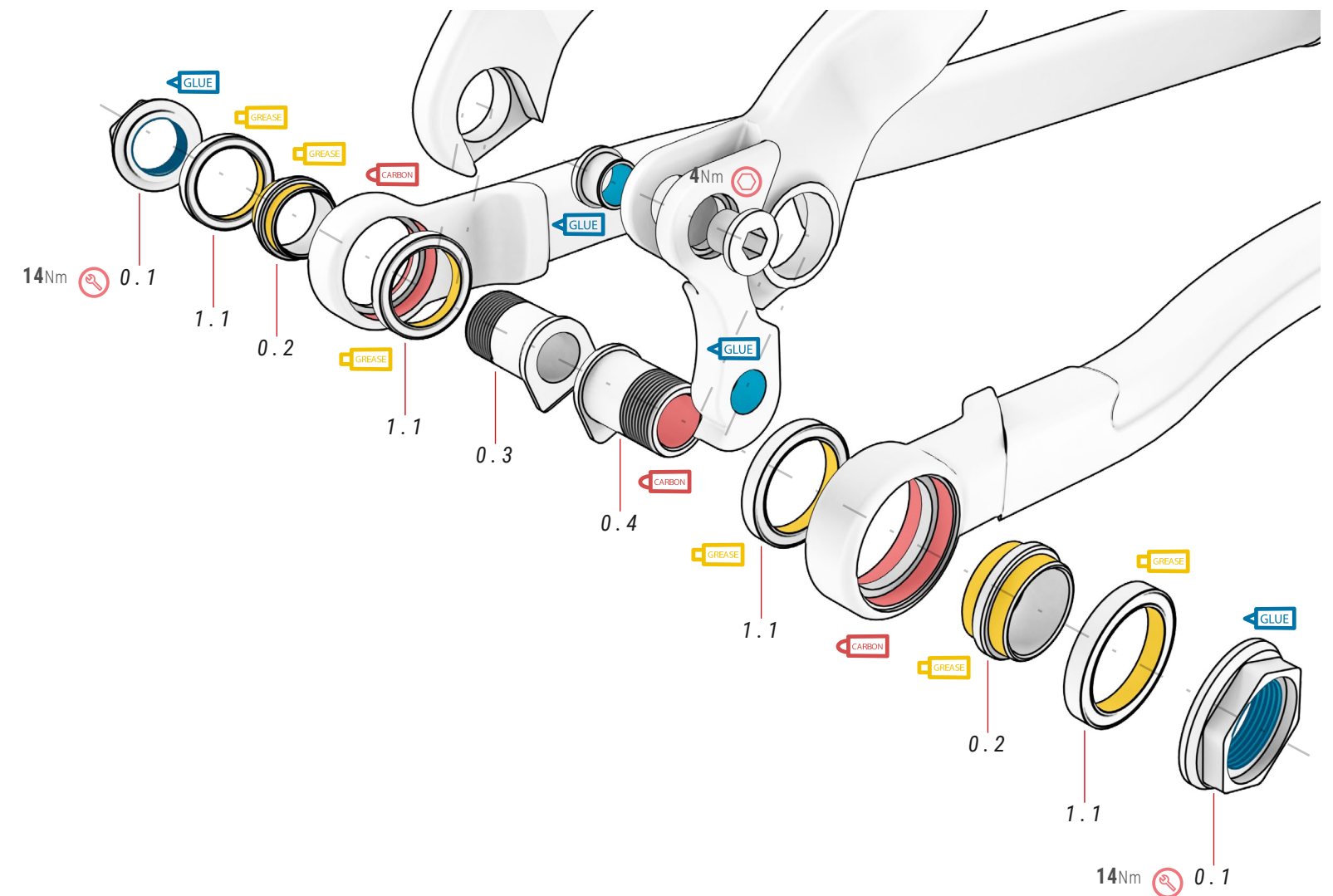


SPÉCIFICATIONS DE LA DIRECTION

Type	Angle de contact avec la bague de compression / chemin de té de fourche	Dimensions du roulement
Supérieur	1-1/8" Steerer	45°
Inférieur	1,5" Steerer	45°

AXE DE ROUE ARRIÈRE SPLIT PIVOT ET PATTE DE DÉRAILLEUR

EA822 / EA812 / EA802



00 PIÈCES SPLIT PIVOT

ref.: 381197200

N°	Élément	Unité
0.1	Vis patte de dérailleur	2
0.2	Douille patte de dérailleur	2
0.3	Jeu vis	1
0.4	Vis patte de dérailleur	1

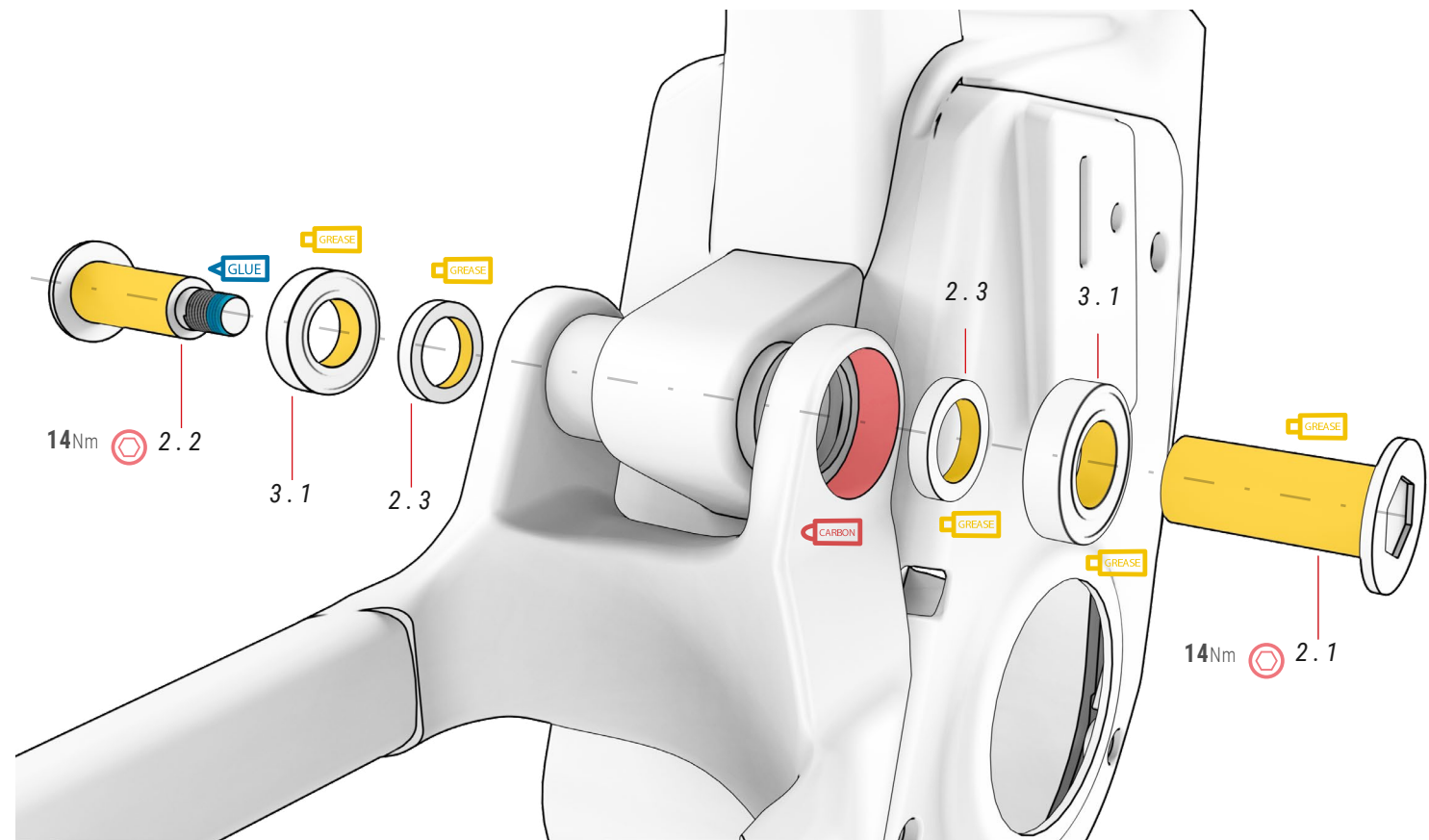
01 ROULEMENTS

ref.: 381197300

N°	Élément	Unité
1.1	Roulements 20x27x4 mm	4

POINT DE PIVOT PRINCIPAL DU BRAS OSCILLANT

EA822 / EA812 / EA802



02 AXE BRAS OSCILLANT

ref.: 381198100

N°	Élément	Unité
2.1	Axe traversant 15x35L M10x1,5P	1
2.2	Vis 10x1,0P	1
2.3	Entretoise 15x22x4 mm	2

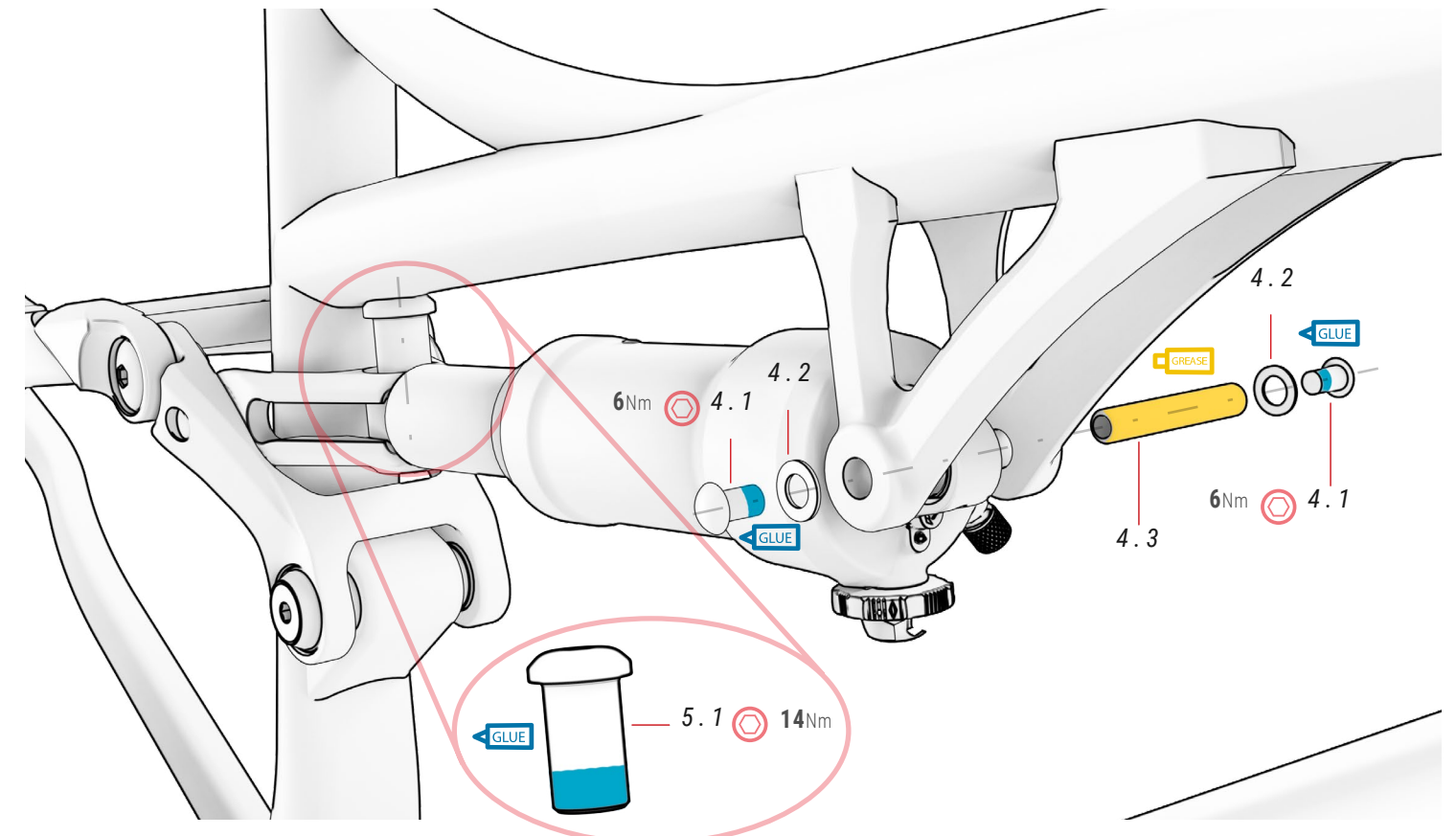
03 ROULEMENTS

ref.: 381198200

N°	Élément	Unité
3.1	Roulements 15x28x8 mm	2

ASSEMBLAGE AMORTISSEUR

EA822 / EA812 / EA802



04 VIS AMORTISSEUR

ref.: 381197900

N°	Élément	Unité
4.1	Vis M6x1,0P	2
4.2	Rondelle 12x6,5x1 mm	2
4.3	Axe traversant	1

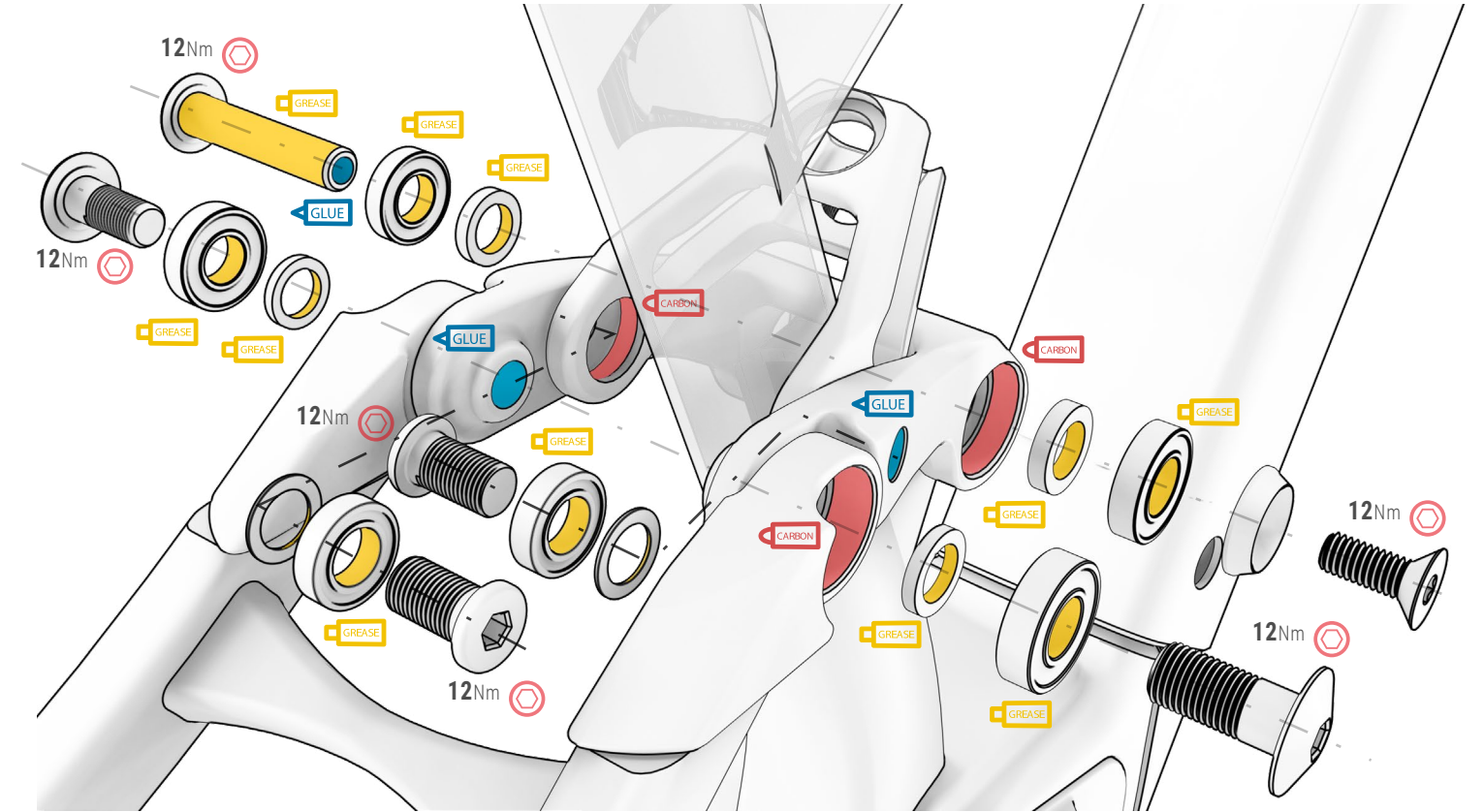
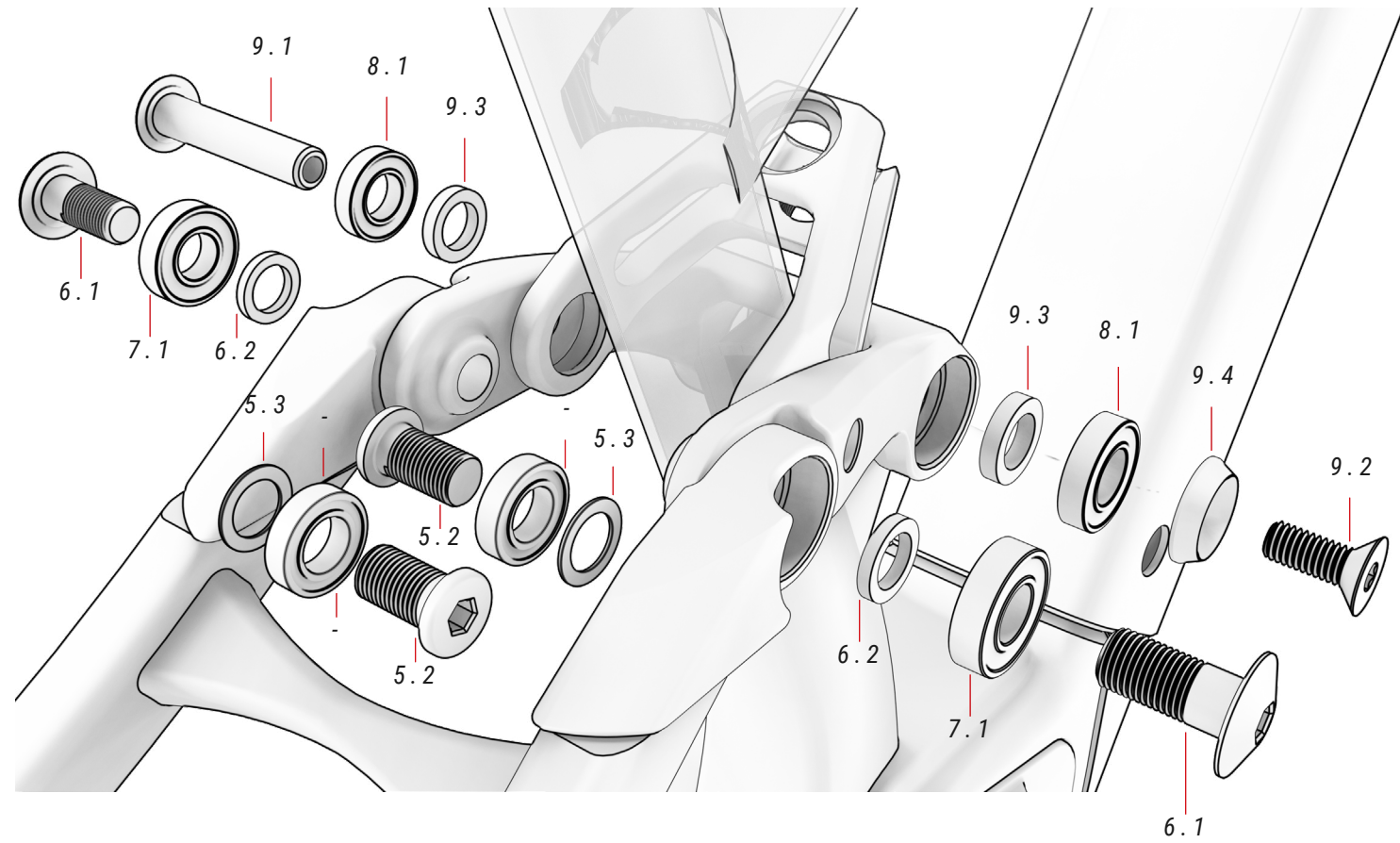
05 VIS BIELLE

ref.: 381197600

N°	Élément	Unité
5.1	Vis bielle M15x1,0Px25 mm	1
5.2	Vis M10x1,5Px20 mm	2
5.3	Rondelle 15x10x2,5 mm	2

VUE ÉCLATÉE DE LA BIELLETTE

EA822 / EA812 / EA802



05 VIS BIELLE

ref.: 381197600

N°	Élément	Unité
5.1	Vis bielle M15x1,0Px25 mm	1
5.2	Vis M10x1,5Px20 mm	2
5.3	Rondelle 15x10x2,5 mm	2

06 VIS ET RONDELLES

ref.: 381197400

N°	Élément	Unité
6.1	Vis M10x1,5Px22 mm	2
6.2	Rondelles 15x10x4,5 mm	2

07 ROULEMENT

ref.: 381197500

N°	Élément	Unité
7.1	Roulement M10x1,5Px22 mm	2

08 ROULEMENT PIVOT

ref.: 381197800

N°	Élément	Unité
8.1	Roulement pivot 24x12x6 mm	2

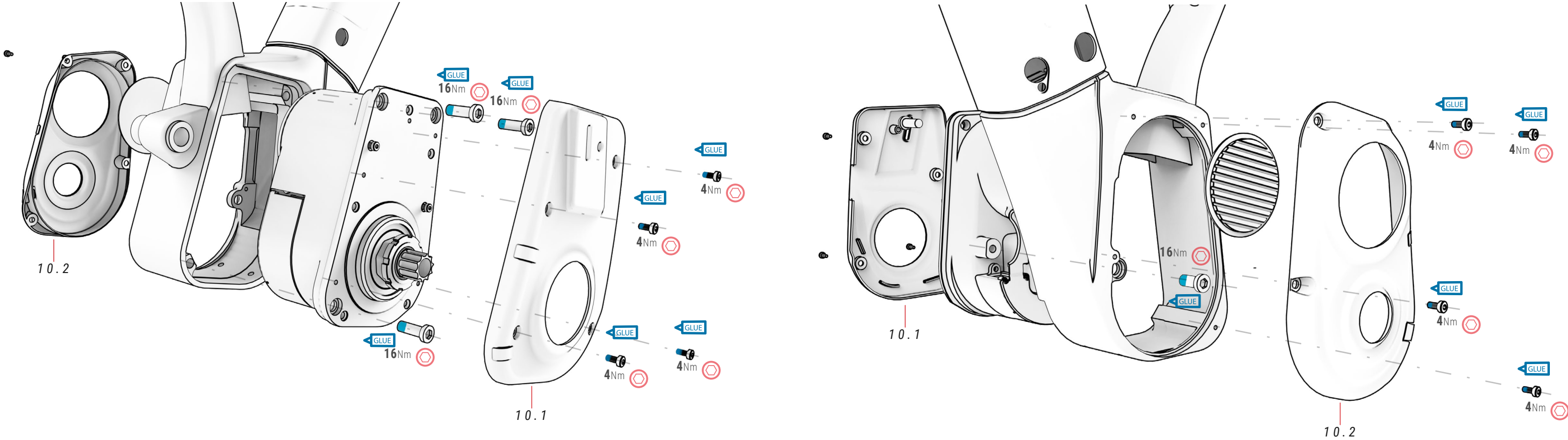
09 PIÈCES PIVOT

ref.: 381197700

N°	Élément	Unité
9.1	Axe 12x56,5 mm M8x1,25P	1
9.2	Vis M8x1,25P	1
9.3	Rondelle 15x12,5x5 mm	2
9.4	Séparateur	1

ASSEMBLAGE MOTEUR ET CAPOTS

EA822 / EA812 / EA802

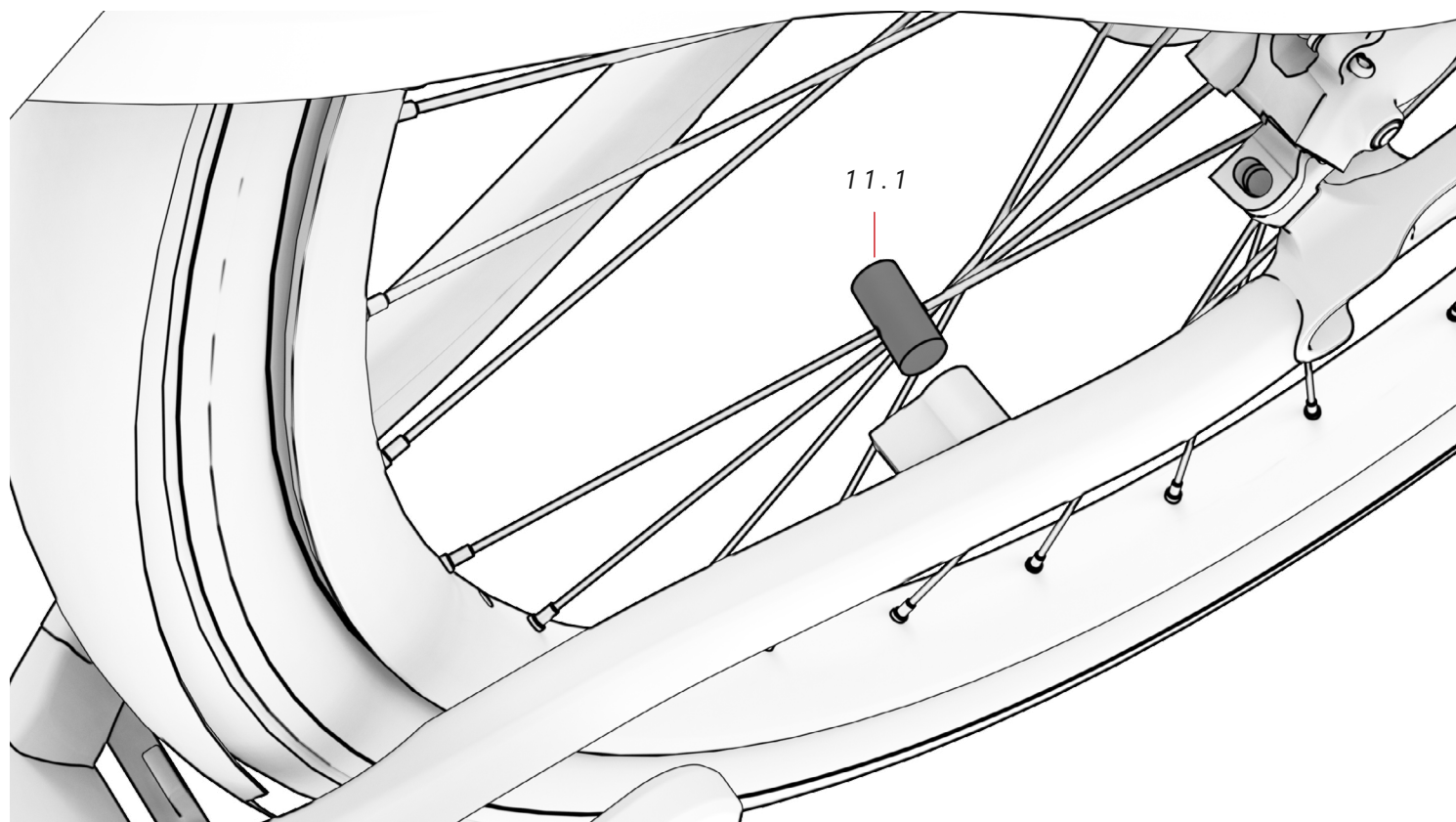


10 CAPOTS MOTEUR ref.: 386215700

N°	Élément	Unité
10.1	Capot moteur droit	1
10.2	Capot moteur gauche	1

AIMANT CAPTEUR VITESSE

TOUS LES MODÈLES

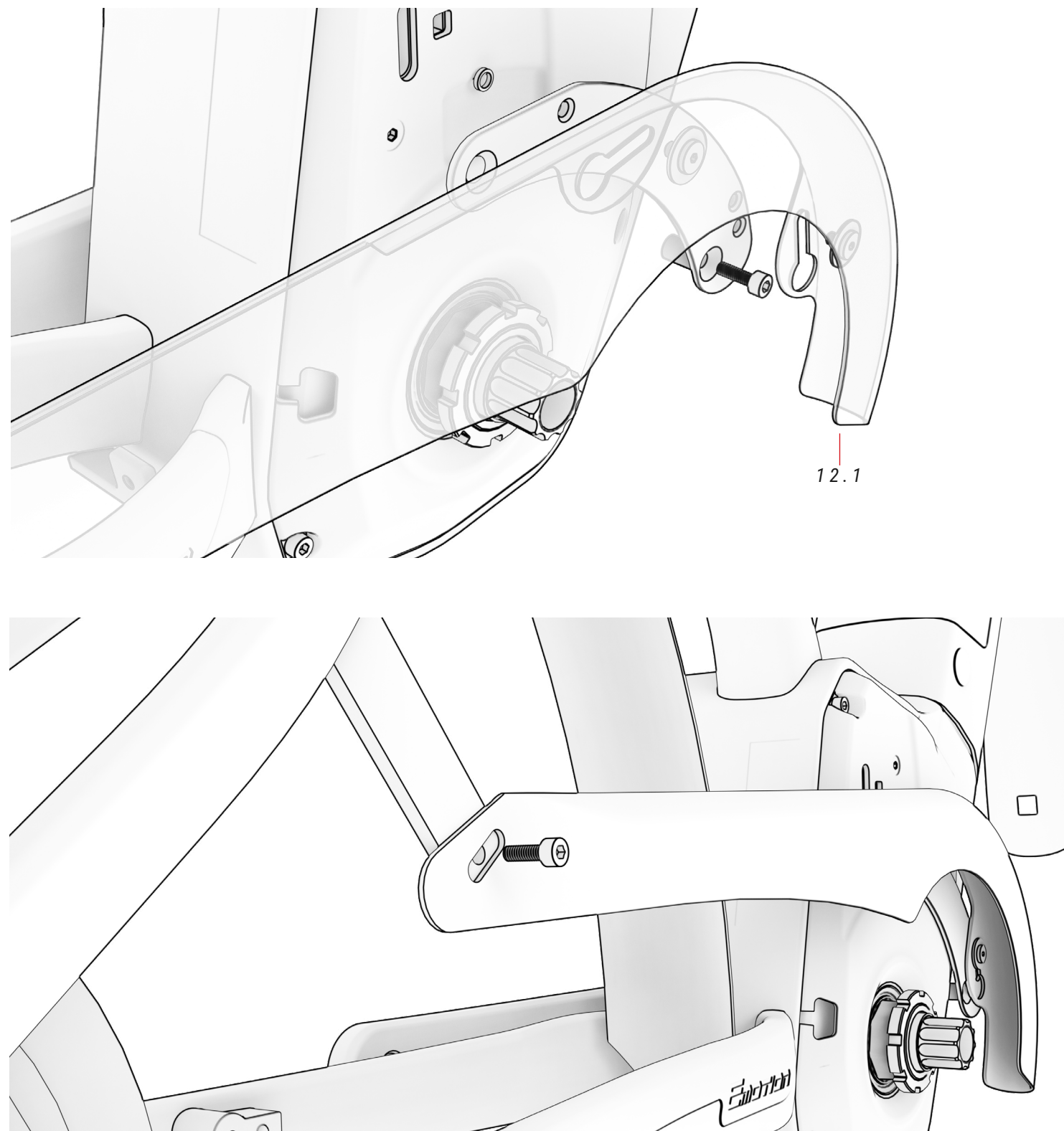


11 AIMANT CAPTEUR VITESSE *ref.:387325300*

N°	Élément	Unité
11.1	Aimant capteur vitesse	1

COUVRE-CHAÎNE

EA532 / EA522 / EA472 / EA452 / EA432 / EA412 / EA402 / EA312

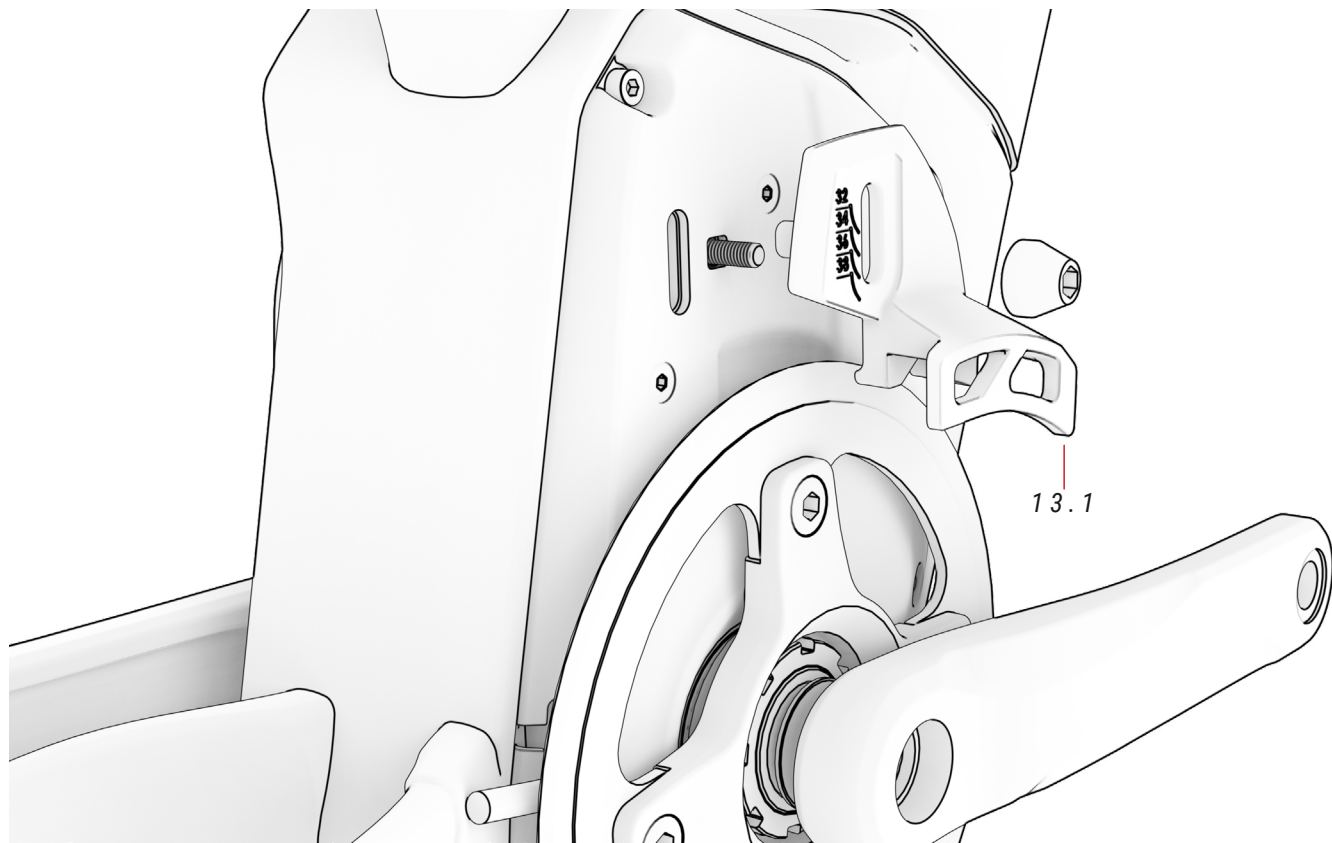


12 COUVRE-CHAÎNE *ref.:364273200*

N°	Élément	Unité
12.1	Couvre-chaîne	1

GUIDE-CHAÎNE

EA822 / EA812 / EA802 / EA642 / EA622 / EA512 / EA502



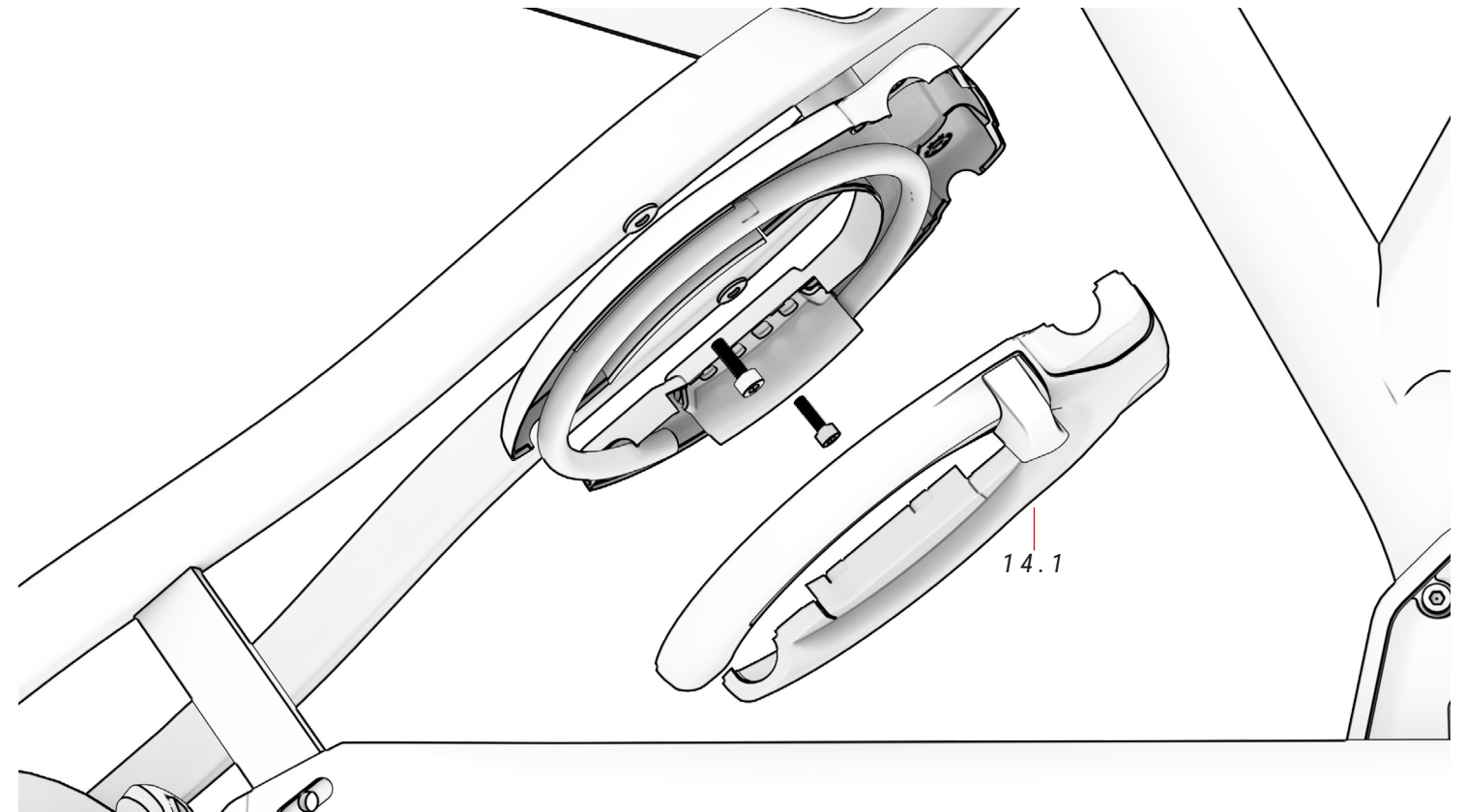
13 GUIDE-CHAÎNE

ref.: 363292300

N°	Élément	Unité
13.1	Guide-chaîne	1

CADENAS ARRIÈRE

EA532 / EA522 / EA472 / EA452 / EA432

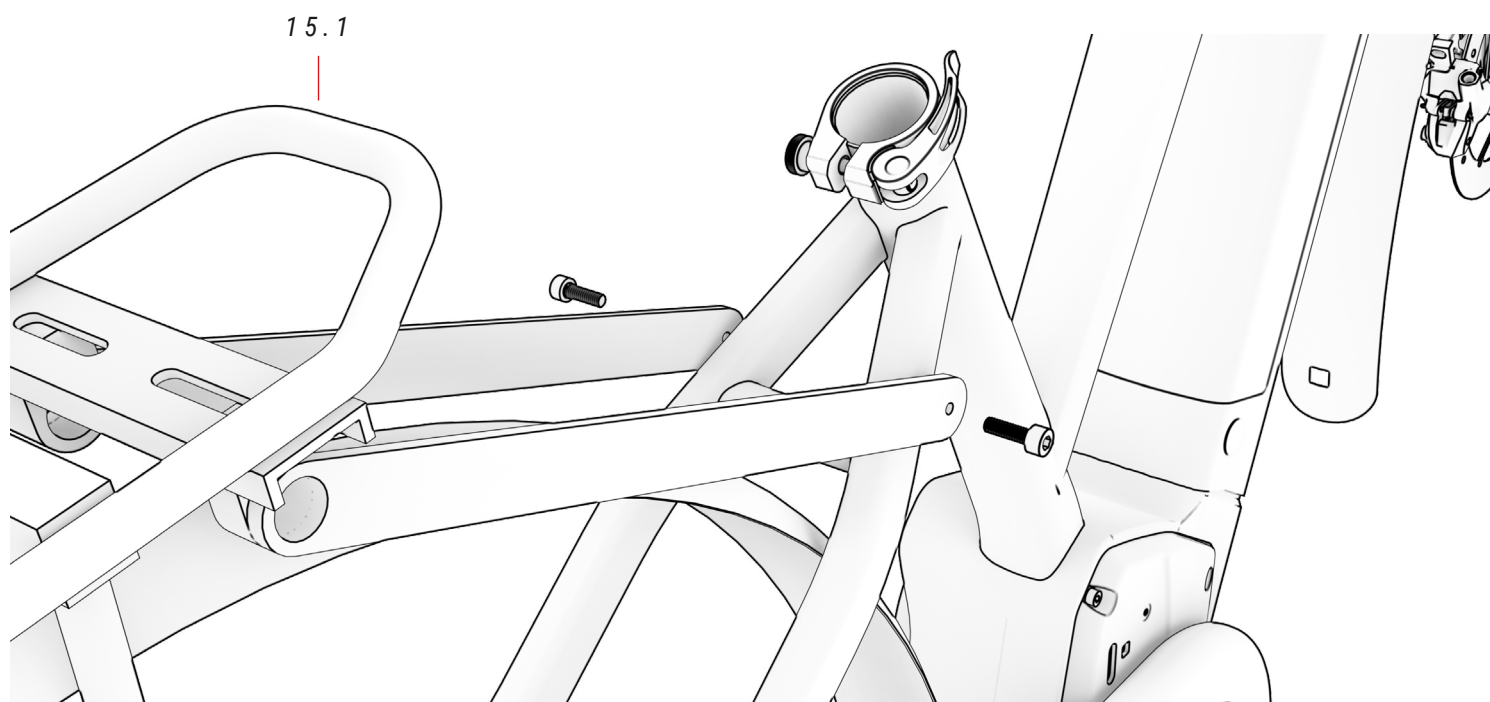
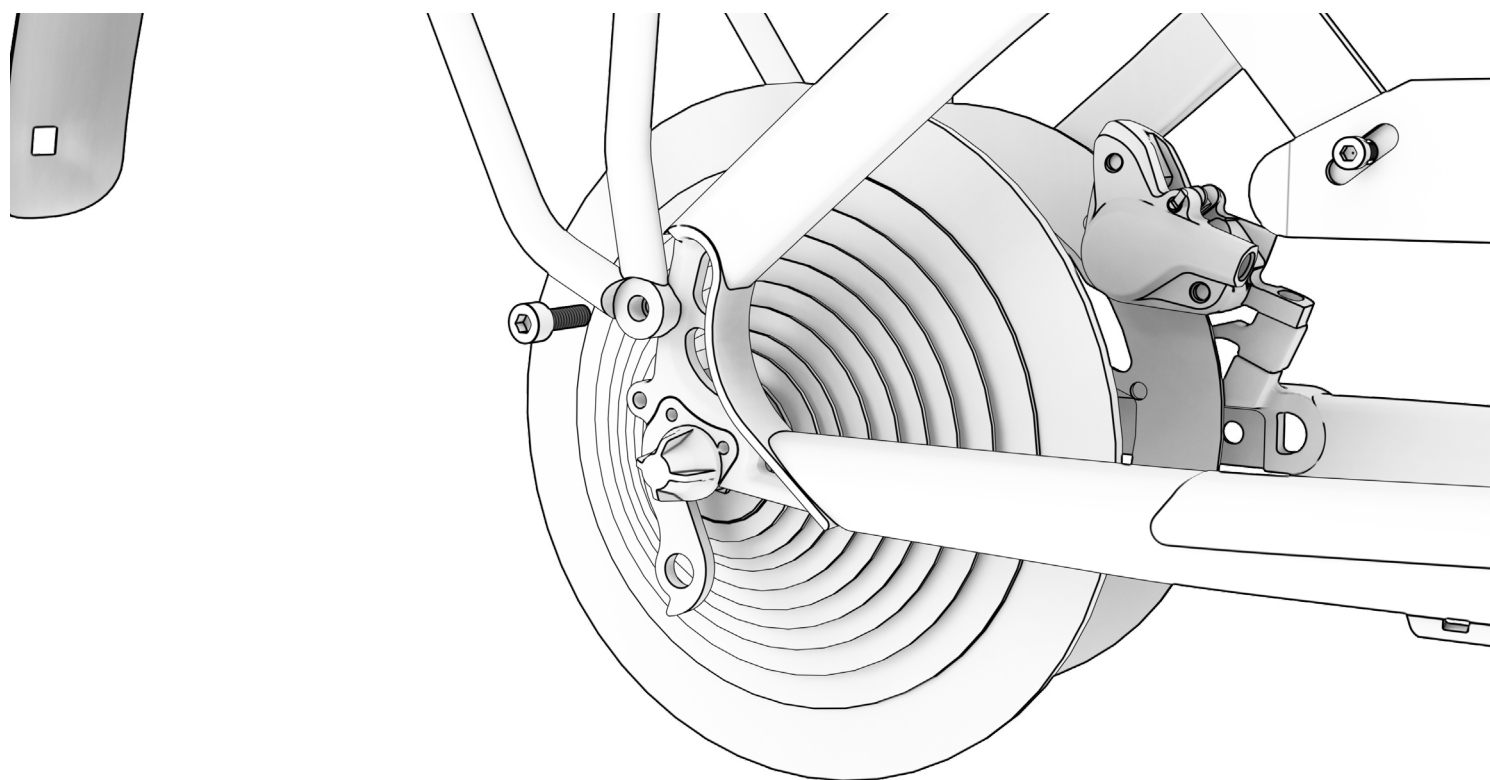


14 CADENAS ARRIÈRE

N°	Élément	Unité
14.1	Cadenas arrière	1

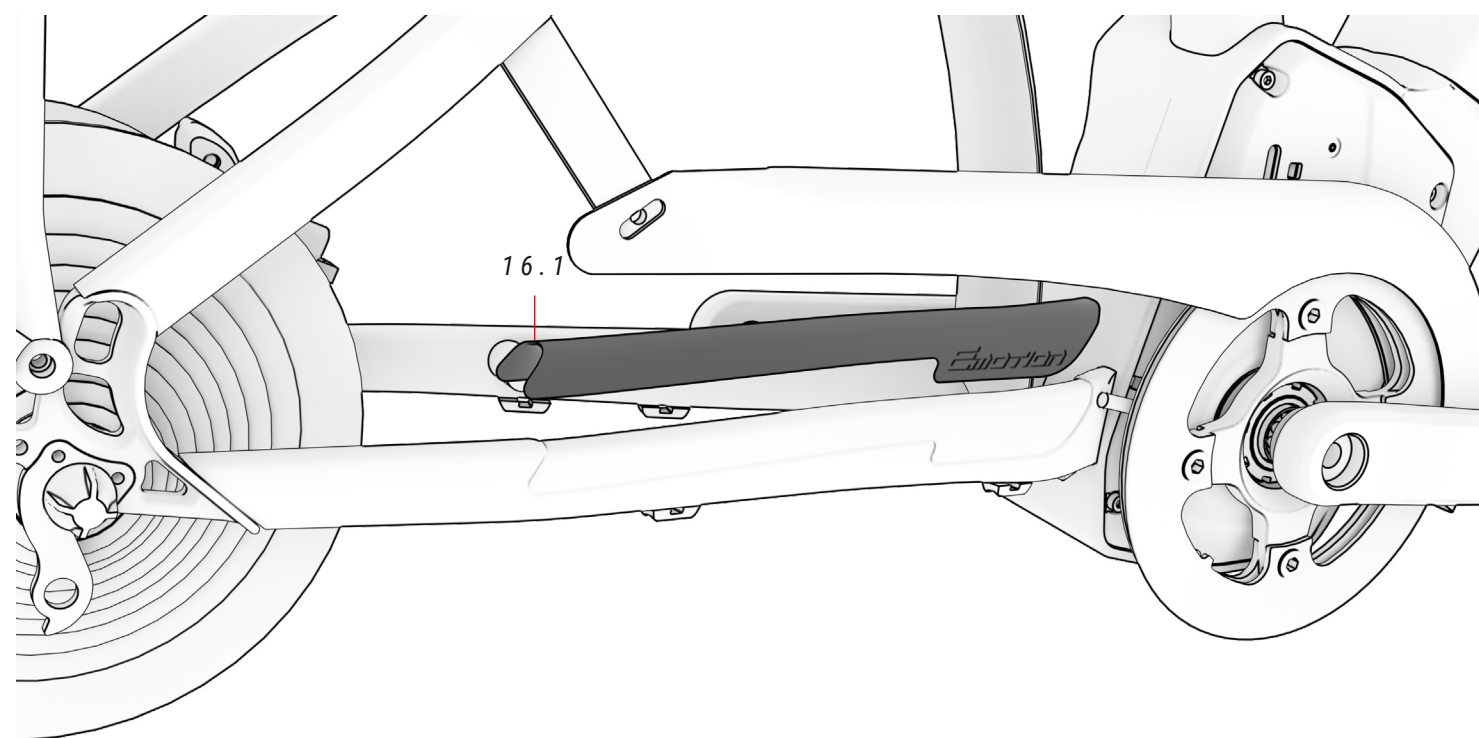
PORTE-BAGAGES

EA532 / EA522 / EA472 / EA452 / EA432 / EA412 / EA402 / EA312



PROTECTEUR CHAÎNE POUR BASE ARRIÈRE

TOUS LES MODÈLES



15 PORTE-BAGAGES

N°	Élément	Unité
15.1	Porte-bagages	1

EA472 / EA452 / EA432 / EA412 / EA402 / EA312 ref. 342296500

EA532 / EA522 ref. 342296500

16 PROTECTEUR DE TUBE DE DESCENTE

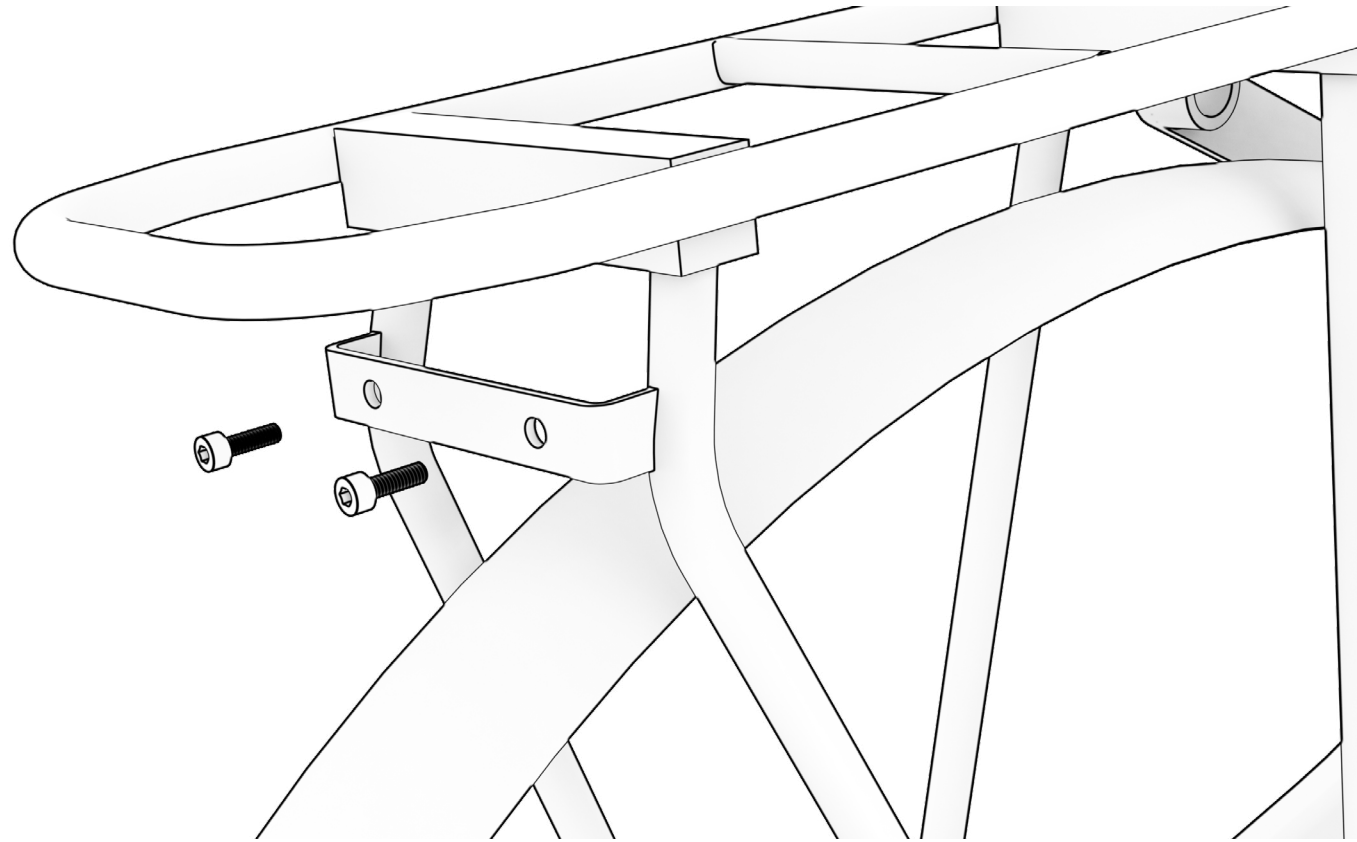
N°	Élément	Unité
16.1	Protecteur de tube de descente	1

EA502 / EA512 / EA522 / EA532 / EA622 / EA642 / EA472 / EA452 / EA432 / EA412 / EA402 / EA312 ref. 393230500

EA802 / EA812 / EA822 ref. 393230600

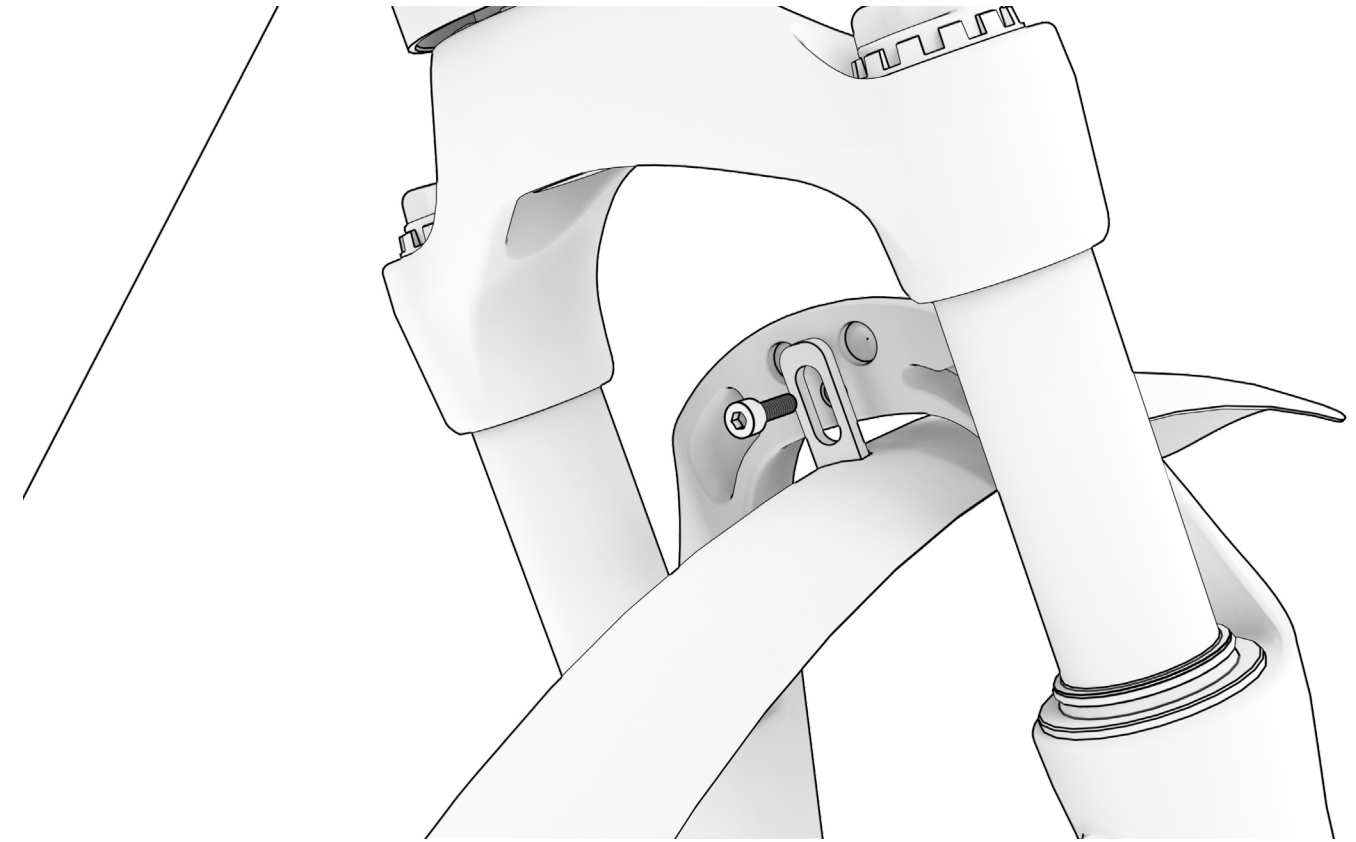
FEU ARRIÈRE

EA532 / EA522 / EA472 / EA452 / EA432 / EA412 / EA402 / EA312



FEU AVANT

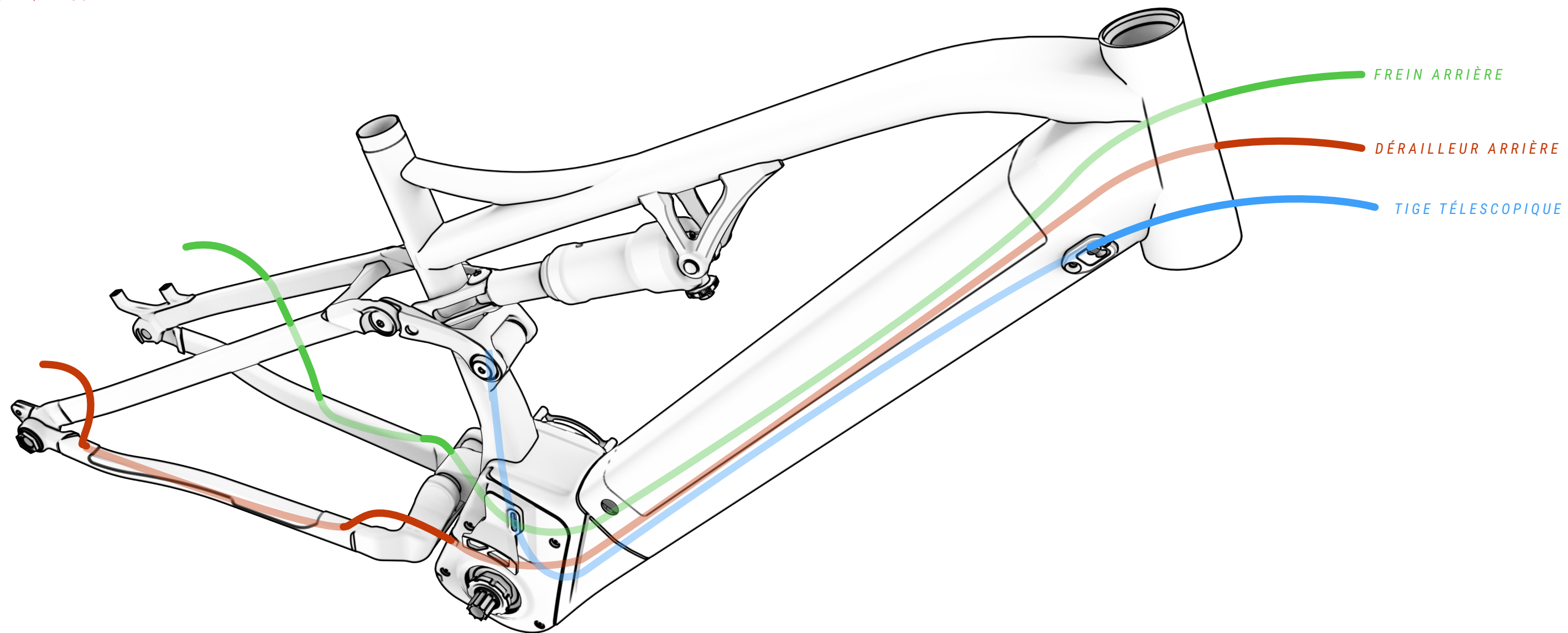
EA532 / EA522 / EA472 / EA452 / EA432 / EA412 / EA402 / EA312



CÂBLAGE D'ÉLÉMENTS MÉCANIQUES

Les images ci-dessous illustrent le cheminement des câbles des composants mécaniques. Pour faciliter l'entretien, les câbles sont protégés à tout moment à l'intérieur du triangle du cadre jusqu'à leur sortie à travers par le capot du moteur.

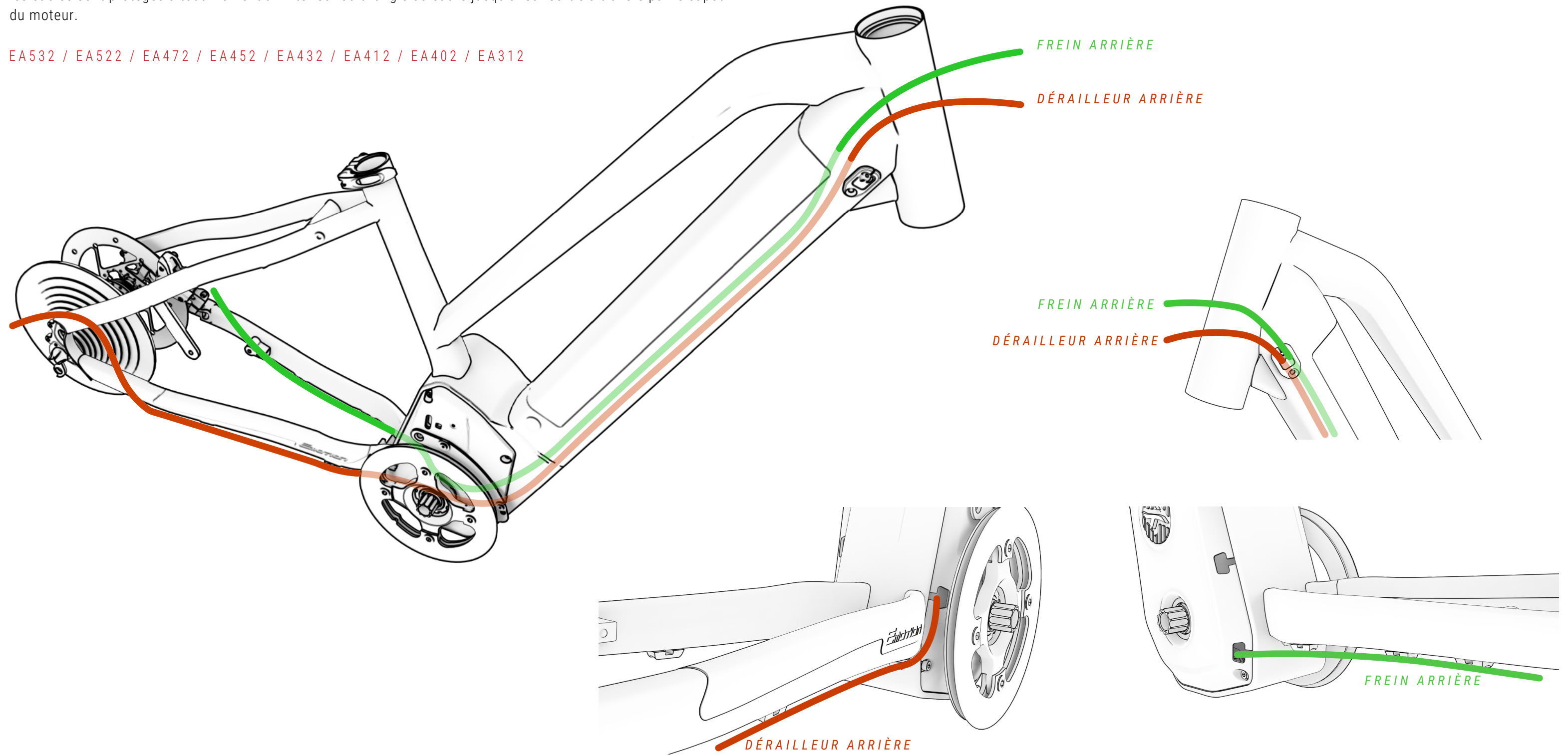
EA822 / EA812 / EA802



CÂBLAGE D'ÉLÉMENTS MÉCANIQUES

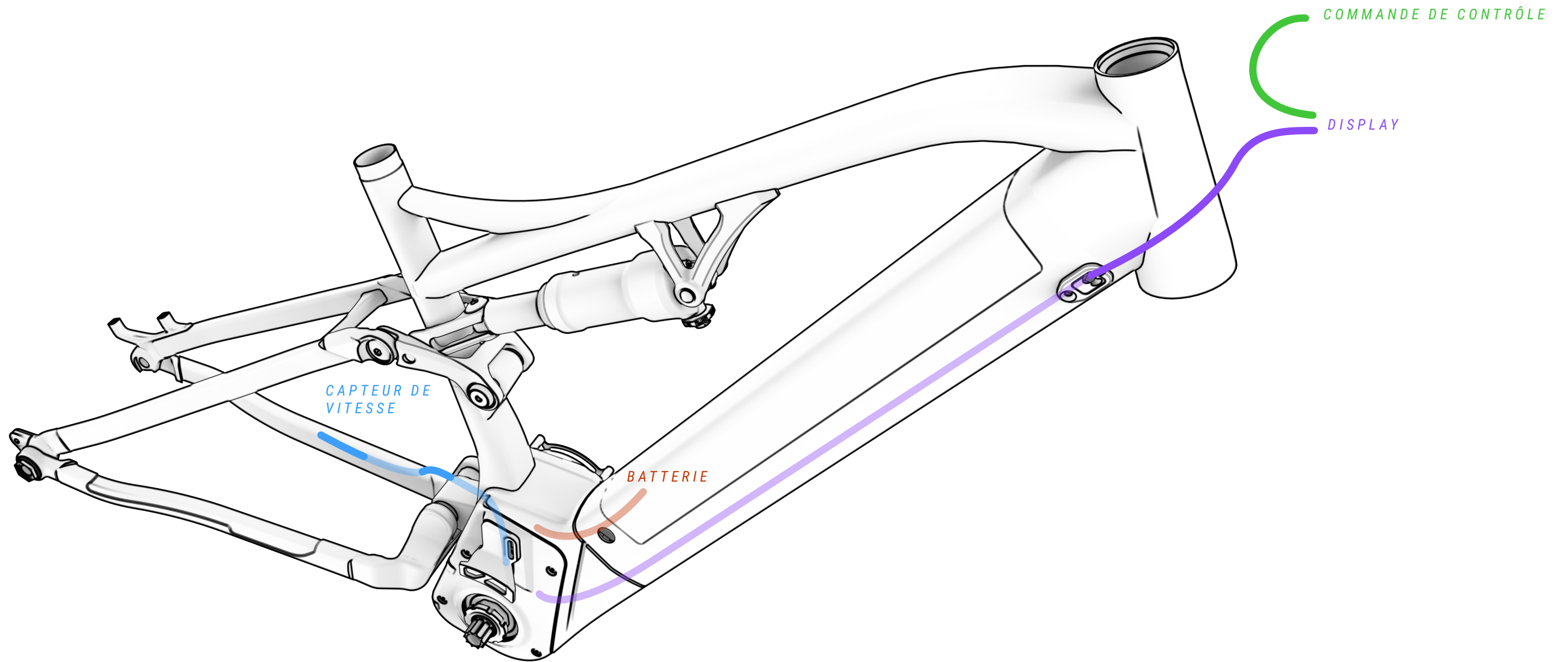
Les images ci-dessous illustrent le cheminement des câbles des composants mécaniques. Pour faciliter l'entretien, les câbles sont protégés à tout moment à l'intérieur du triangle du cadre jusqu'à leur sortie à travers par le capot du moteur.

EA532 / EA522 / EA472 / EA452 / EA432 / EA412 / EA402 / EA312



CÂBLAGE DES COMPOSANTS DU SYSTÈME ÉLECTRIQUE

EA822 / EA812 / EA802

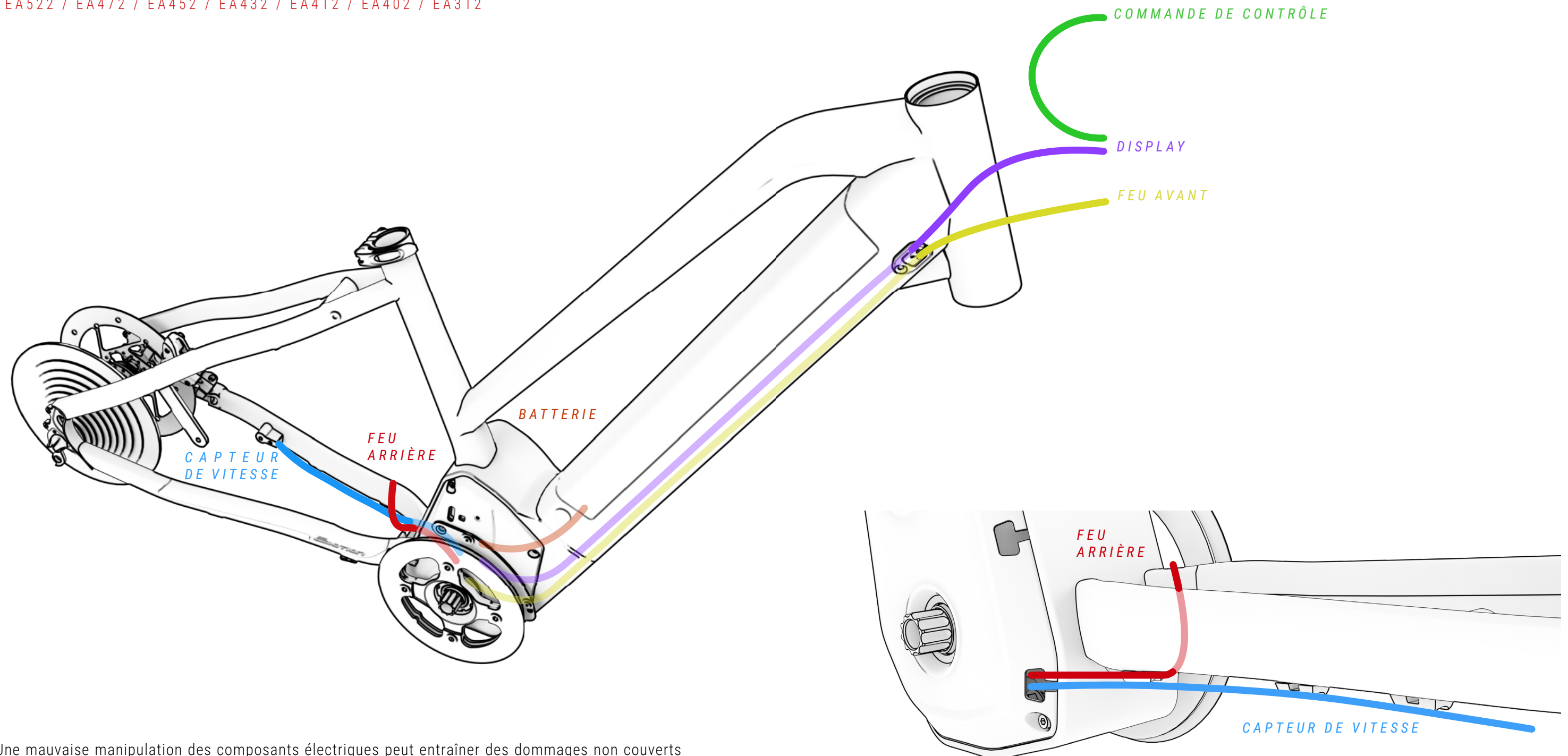


⚠ Une mauvaise manipulation des composants électriques peut entraîner des dommages non couverts par la garantie. Ces dommages peuvent également provoquer de graves dommages, voire la mort.

BH recommande de se rendre systématiquement chez un distributeur officiel lorsqu'un diagnostic, une réparation ou l'installation de composants électriques s'avère nécessaire. L'exécution de ces opérations requiert en effet des connaissances techniques avancées.

CÂBLAGE DES COMPOSANTS DU SYSTÈME ÉLECTRIQUE

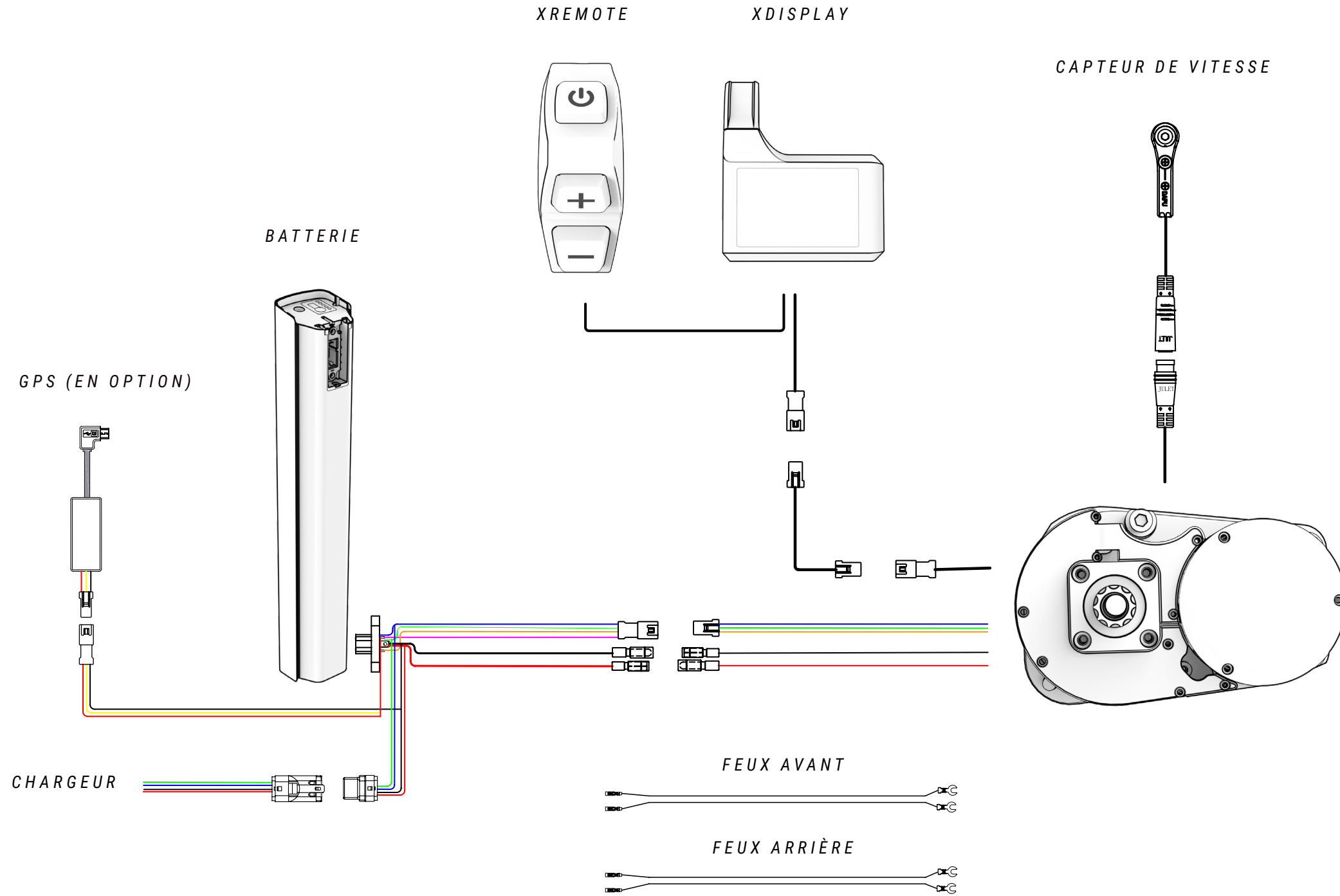
EA532 / EA522 / EA472 / EA452 / EA432 / EA412 / EA402 / EA312



Une mauvaise manipulation des composants électriques peut entraîner des dommages non couverts par la garantie. Ces dommages peuvent également provoquer de graves dommages, voire la mort.

BH recommande de se rendre systématiquement chez un distributeur officiel lorsqu'un diagnostic, une réparation ou l'installation de composants électriques s'avère nécessaire. L'exécution de ces opérations requiert en effet des connaissances techniques avancées.

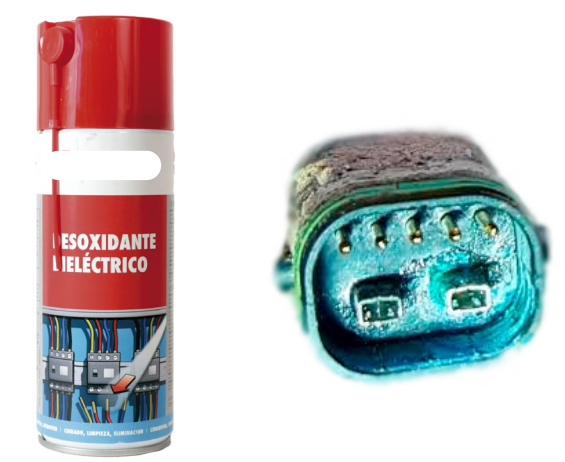
SCHÉMA DES COMPOSANTS DU SYSTÈME ÉLECTRIQUE



Non inclus dans tous les modèles, les câbles peuvent être achetés auprès des fournisseurs officiels.

⚠ Une mauvaise manipulation des composants électriques peut entraîner des dommages non couverts par la garantie. Ces dommages peuvent également provoquer de graves dommages, voire la mort.

BH recommande de se rendre systématiquement chez un distributeur officiel lorsqu'un diagnostic, une réparation ou l'installation de composants électriques s'avère nécessaire. L'exécution de ces opérations requiert en effet des connaissances techniques avancées.



⚠ Lorsqu'un branchement électrique entre en contact avec de l'humidité ou qu'il se retrouve bouché en raison d'un agent polluant extérieur, une réaction chimique se produit et les raccordements sont soumis à un phénomène de sulfatation. Le cuivre des contacts s'oxyde et provoque des problèmes de conductivité.

La garantie ne couvre pas les dommages dus à un mauvais entretien des branchements. Pour éviter l'oxydation, il suffit de nettoyer régulièrement les raccordements (mâle et femelle) à l'aide de désoxydants diélectriques tels que celui représenté sur l'image ci-dessus.

10 DÉCLARATION DE CONFORMITÉ

EU Declaration of Conformity

The manufacturer: BH BIKES EUROPE, SL
c/ Perretagana 10,
01015 Vitoria, Spain

Hereby declares that the following products:

Product description:  Cycles –Electrically power assisted cycles –EPAC Bicycles

Models designation:

Atom 27,5, Atom 29, Atom City, Atom City Pro, Atom City Wave, Atom City Wave Pro, Atom Cross, Atom Cross Pro, Atom Diamond Wave Pro, Atom Jet, Atom Jet Pro, Atom Lynx 5.5, Atom Lynx 5.5 Pro, Atom Lynx 8.0, Atom Lynx 8.1, Atom Lynx 8.2 Pro, Atom Pro, Atom Street, Atom Street Pro, Atom Suv Pro.

AtomE City Wave Pro, AtomE Diamond Wave Pro, AtomE Cross Pro, AtomE Jet Pro, AtomE Lynx 8.0, AtomE Lynx 8.2, AtomE Pro, AtomE Suv Pro, AtomE Suv Pro-S, AtomE Suv Pro-SE.

AtomS 27,5 Pro, AtomS 29 Pro, AtomS City Wave Pro, AtomS City Wave Pro-S, AtomS Cross Pro, AtomS Cross Pro-S, AtomS Diamond Pro, AtomS Diamond Wave Pro, AtomS Diamond Wave Pro-S, AtomS Jet Pro, AtomS Jet Pro-S, AtomS Pro, AtomS Pro-S, AtomS Street Pro, AtomS Suv Pro, AtomS Suv Pro-S.

AtomX Carbon Lynx 5.5 Pro, AtomX Carbon Lynx 5.5 Pro-S, AtomX Carbon Lynx 6 Pro, AtomX Carbon Lynx 6 Pro-S, AtomX Carbon Lynx 6 Pro-SE, AtomX Cross Nitro, AtomX Cross Pro, AtomX Cross Pro-S, AtomX Lynx 5.5 Pro, AtomX Lynx 5.5 Pro-L, AtomX Lynx 5.5 Pro-S, AtomX Lynx 6 Pro, AtomX Lynx 6 Pro-S, AtomX Lynx 6 Pro-SE, AtomX Lynx Pro 8.2, AtomX Lynx Pro 8.4, AtomX Lynx Pro 9.0, AtomX Lynx Pro 9.2, AtomX Lynx Pro 9.4, AtomX Lynx Carbon Pro 8.7, AtomX Lynx Carbon Pro 8.8, AtomX Lynx Carbon Pro 9.7, AtomX Lynx Carbon Pro 9.8, AtomX Lynx Carbon Pro 9.9, AtomX Pro, AtomX Pro-S.

Core 29, Core Pro, Core City Wave, Core Cross, Core Gravel X 2.2, Core Gravel X 2.4, Core Gravel X Carbon 2.6, Core Gravel X Carbon 2.7 Pro, Core Jet, Core Pro, Core Race 1.2, Core Race 1.4, Core Race Carbon 1.5, Core Race Carbon 1.6, Core Race Carbon 1.8, Core Race Carbon 1.8 Pro, Core Race Carbon 1.9 Pro, Core Street.

iLynx Race Carbon 7.6 LT, iLynx Race Carbon 7.7 LT, iLynx Race Carbon 7.8 LT Pro, iLynx Race Carbon 7.9 Pro, iLynx Race Carbon 8.0 LT, iLynx Race Carbon 8.2 LT, iLynx Race Carbon 8.4 LT Pro, iLynx Race Carbon 8.6 Pro, iLynx Trail 8.0, iLynx Trail 8.1, iLynx Trail 8.2, iLynx Trail Carbon 8.6, iLynx Trail Carbon 8.7, iLynx Trail Carbon 8.8 Pro, iLynx Trail Carbon 8.9 Pro.

iLynx+ Trail Carbon 8.7, iLynx+ Trail Carbon 8.8, iLynx+ Trail Carbon Pro 8.9, iLynx+ Enduro Carbon 9.7, iLynx+ Enduro Carbon 9.8, iLynx+ Enduro Carbon Pro 9.9.

iAerolight 1.7, iAerolight 1.8, iAerolight Pro 1.9.

Xtep Carbon Lynx 5.5 Pro, Xtep Carbon Lynx 5.5 Pro-S, Xtep Carbon Lynx 6 Pro, Xtep Carbon Lynx 6 Pro-S, Xtep Carbon Lynx 6 Pro-SE, Xtep Cross Pro, Xtep Lynx 5.5 Pro, Xtep Lynx 5.5 Pro-L, Xtep Lynx 5.5 Pro-S, Xtep Lynx 5.5 Pro-SE, Xtep Lynx Carbon 8.7 Pro, Xtep Lynx Carbon 8.8 Pro, Xtep Lynx Carbon 9.7 Pro, Xtep Lynx Carbon 9.8 Pro, Xtep Lynx Carbon 9.9 Pro, Xtep Pro-S, Xtep Lynx Carbon Pro 0.7, Xtep Lynx Carbon Pro 0.8, Xtep Lynx Carbon Pro 0.9.

Year of manufacture: 2022 and 2023

Comply with all of the relevant requirements of the Machinery Directive (2006/42/EC).

Comply with Low Voltage Directive (LVD) 2014/35/EU

Comply with all of the relevant requirements of RD 339/2014, de 9 de Mayo.

Furthermore, the machine complies with all of the requirements of the Electromagnetic Compatibility Directive 2014/30/EU.


The production control is assured by our Quality Management System, which fulfills the requirements of the standard ISO 9001

The following harmonized standards have been applied:

DIN EN 15194 Cycles – Electrically power assisted cycles – EPAC bicycles;
DIN ISO 4210-1/2/3/4/5/6/7/8/9 Safety requirements for bicycles

Technical documentation filed at:

BH BIKES EUROPE, SL
c/ Perretagana 10,
01015 Vitoria, Spain



José María Chapinal
Quality Manager
BH BIKES EUROPE, SL

Rev.16

17/05/2022

Page 1 of 1

11 ASSISTANCE ET RESSOURCES COMPLÉMENTAIRES

BH met à votre disposition différents moyens pour résoudre tous vos doutes. En outre, vous pouvez rejoindre notre communauté mondiale de cyclistes à travers nos réseaux sociaux.

RESSOURCES TECHNIQUES

Toutes les ressources nécessaires à la mise au point du vélo sont disponibles sur le site Web de BH Bikes. Le lien ci-dessous permet d'accéder aux manuels d'utilisation, aux applications, aux garanties, aux fichiers de mise à jour des afficheurs et à des vidéos fournissant des explications sur différentes opérations :

<https://www.bhbikes.com/manuals>

Des explications précises étape par étape de différentes opérations d'entretien et de réglage sont également disponibles sur notre chaîne YouTube spécialisée :

<https://www.youtube.com/user/ServicioTecnicoBH>

NOUS CONTACTER

Nos revendeurs agréés possèdent les connaissances et ressources nécessaires pour vous aider et répondre à toute question concernant votre vélo. N'hésitez pas à contacter votre boutique la plus proche. Cliquez sur le lien ci-dessous pour localiser son emplacement :

https://www.bhbikes.com/es_INT/tiendas/buscador-de-tiendas

Pour prendre directement contact avec nous :

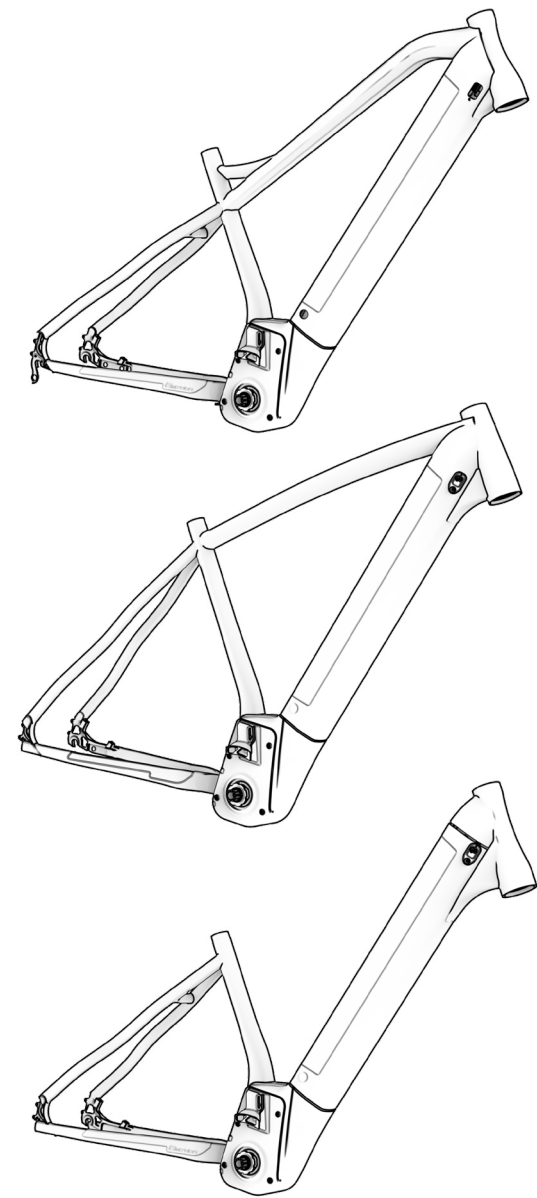
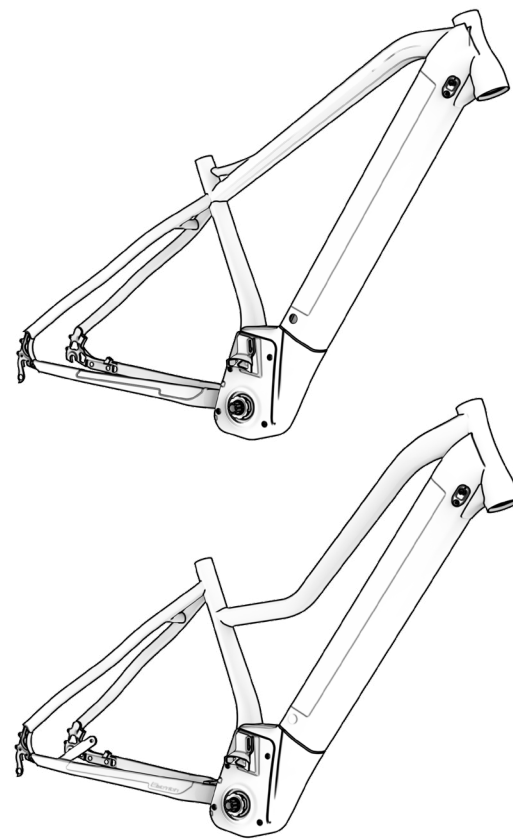
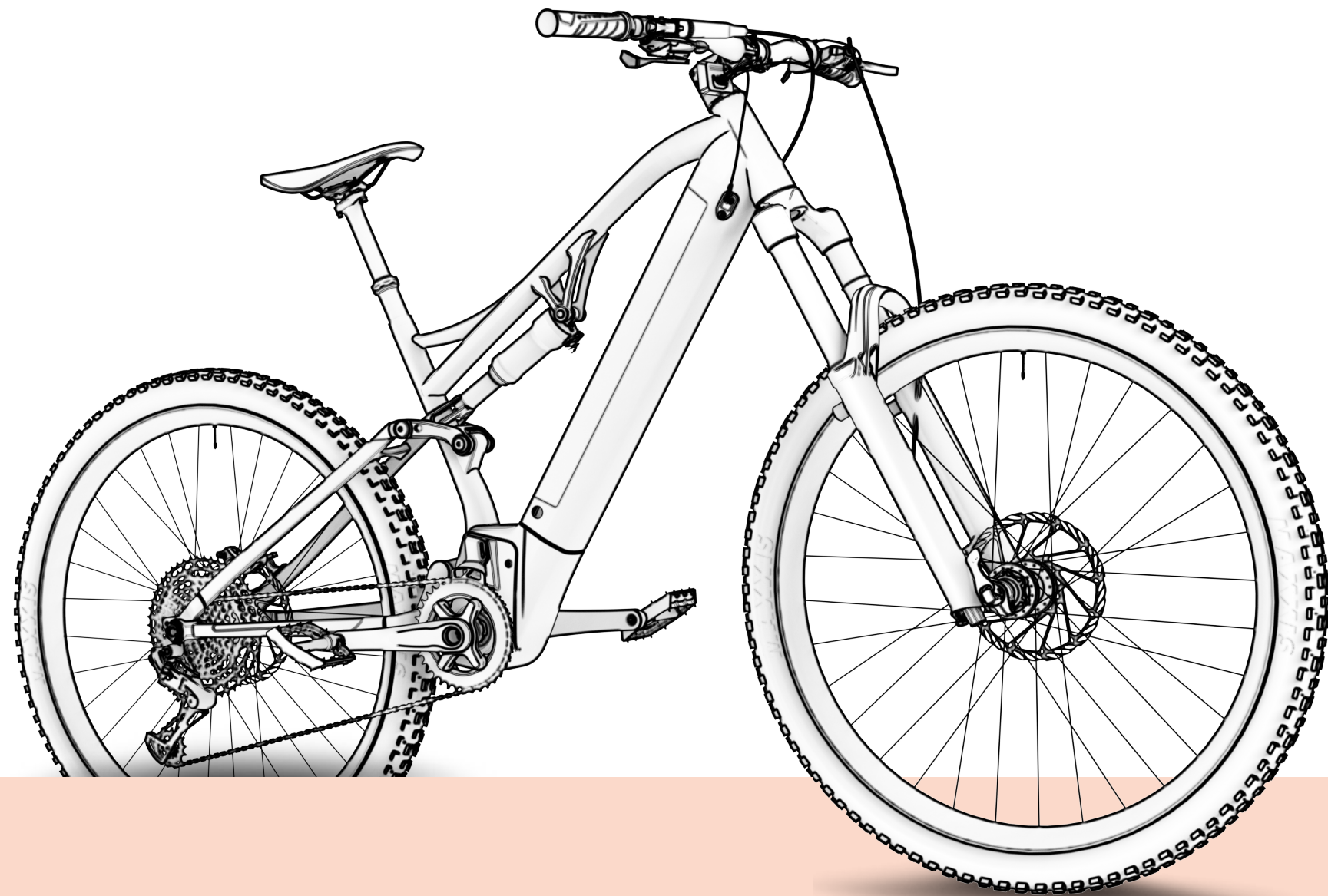
Tél. : + 34 945 13 52 02

info@bhbikes.com

P.I. Jundiz- Perretagana 10, 01015 Vitoria, Alava (Spain)

Rejoignez notre communauté mondiale de cyclistes. Découvrez les expériences BH d'autres cyclistes et partagez les vôtres.





www.bhbikes.com



V0.0

